

CD-4046/4046N CD-4050/4050N

PARTS CATALOG

REVISION 1

CD-4046	100V	50/60Hz	M11-0271
	120V	60Hz	M11-0273
	220-240V	50/60Hz	M11-0274
CD-4046N	100V	50/60Hz	M11-0351
	120V	60Hz	M11-0353
	220-240V	50/60Hz	M11-0354
CD-4050	100V	50/60Hz	M11-0311
	120V	60Hz	M11-0313
	220-240V	50/60Hz	M11-0314
CD-4050N	100V	50/60Hz	M11-0361
	120V	60Hz	M11-0363
	220-240V	50/60Hz	M11-0364
CD-4046 BK	100V	50/60Hz	M11-0321

Canon

APR. 2000

MY8-3189-010

A02

序

このパーツ・カタログは、CD-4046/4050に対するサービス部品調達の手引として発行します。

サービス部品の要求は、キヤノン販売営業所をお願い致します。

製品に大きな変更がある場合は、改訂版のパーツ・カタログを発行しますが、その他の場合は随時新しい情報をお届けします。

このパーツ・カタログは当社品質保証部品推進課が発行管理を行っています。

キヤノン電子株式会社
品質保証部 品質推進課

PREFACE

This Parts Catalog contains listings of parts used in the CD-4046/4050.

Diagrams are provided with the listings to aid the service technician in identifying clearly, the item to be ordered.

Whenever ordering parts, consult this Parts Catalog for all of the information pertaining to each item. Be sure to include in the Parts Request, the full item description, the item part number and the quantity.

Quality Assurance Center
Canon Electronics Inc.

版權所有，無斷轉載，引用を禁ず。

Copyright © 2000 Canon Electronics Inc.

Printed in Japan

Imprimé au Japon

本マニュアルについては、機密保持等その取扱には十分注意して下さい。
万一取扱を誤りますと法律で処罰されることがあります。

Use of this manual should be strictly supervised to avoid disclosure of confidential information.

A03

目 次

イラスト リスト

A	主要部品配置図	1F-B01	
B	イラスト索引ー 1, 2	1F-C01, C02	
100	外装カバー部	1F-D01	1F-D02
200	スキャナ・コントロール部	1F-D03	1F-D04
301	スキャナ内部ー 1	1F-D05	1F-D06, D07
302	スキャナ内部ー 2	1F-D08	1F-D09
303	スキャナ内部ー 3	1F-D10	1F-D11
321	スキャナ原稿台部ー 1	1F-D12	1F-D13
322	スキャナ原稿台部ー 2	1F-E01	1F-E02
341	スキャナ上部ー 1 (CD-4046,CD-4050,BK)	1F-E03	1F-E04
342	スキャナ上部ー 1 (CD-4046N,CD-4050N)	1F-E05	1F-E06
343	スキャナ上部ー 2	1F-E07	1F-E08, E09
344	スキャナ上部ー 3	1F-E10	1F-E11
345	スキャナ上部ー 4	1F-E12	1F-E13
401	コントロール部ー 1 (CD-4046,CD-4046N,BK)	1F-F01	1F-F02
402	コントロール部ー 1 (CD-4050,CD-4050N)	1F-F03	1F-F04
403	コントロール部ー 2	1F-F05	1F-F06
500	タッチ・パネル部 (CD-4046,CD-4046N)	1F-F07	1F-F08
501	タッチ・パネル部 (CD-4050,CD-4050N)	1F-F09	1F-F10
C	部品索引表	1F-G01～G04	

A04

CONTENTS



		ILLUST	LIST
A	ASSEMBLY LOCATION DIAGRAM	1F-B01	
B	ILLUSTRATION INDEX-1, 2	1F-C01, C02	
100	EXTERNAL COVERS	1F-D01	1F-D02
200	SCANNER CONTROL ASSEMBLY	1F-D03	1F-D04
301	SCANNER INTERNAL ASSEMBLY-1	1F-D05	1F-D06, D07
302	SCANNER INTERNAL ASSEMBLY-2	1F-D08	1F-D09
303	SCANNER INTERNAL ASSEMBLY-3	1F-D10	1F-D11
321	SCANNER PICK-UP TRAY ASSEMBLY-1	1F-D12	1F-D13
322	SCANNER PICK-UP TRAY ASSEMBLY-2	1F-E01	1F-E02
341	SCANNER UPPER ASSEMBLY-1 (CD-4046,CD-4050,BK)	1F-E03	1F-E04
342	SCANNER UPPER ASSEMBLY-1 (CD-4046N,CD-4050N)	1F-E05	1F-E06
343	SCANNER UPPER ASSEMBLY-2	1F-E07	1F-E08, E09
344	SCANNER UPPER ASSEMBLY-3	1F-E10	1F-E11
345	SCANNER UPPER ASSEMBLY-4	1F-E03	1F-E04
401	CONTROL ASSEMBLY-1 (CD-4046,CD-4046N,BK)	1F-E12	1F-E13
402	CONTROL ASSEMBLY-1 (CD-4050,CD-4050N)	1F-F01	1F-F02
403	CONTROL ASSEMBLY-2	1F-E03	1F-E04
500	TOUCH PANEL ASSEMBLY (CD-4046,CD-4046N)	1F-F05	1F-F06
501	TOUCH PANEL ASSEMBLY (CD-4050,CD-4050N)	1F-F07	1F-F08
C	NUMERICAL INDEX	1F-G01 ~ G04	

A05

パーツカタログの見方

主要部品配置図について

部品図番号 (Figure No.) および各アセンブリの位置を捜すとき、主要部品配置図を用います。

図中  内は部品図名称、 内は部品図番号とアドレス番号を示しています。

また、「イラスト索引」からも検索できます。

部品番号の捜し方

どのアセンブリに使用されている部品かを、主要部品配置図またはイラスト索引で調べその部品図番号 (Figure No.) のページをめくります。

部品図の中からその部品をみつけ、そのキーNo.を部品番号リストの中から捜し出せば、部品番号・部品名称を知ることができます。

注：電源電圧・周波数等の仕様異なる場合は、同一のキーNo.に複数の部品番号が記されているので“REMARKS”欄を注意して見るようにしてください。

部品番号リストについて

部品番号リストの内容項目は次のとおりです。

(1) 部品図番号およびキーNo. (FIGURE & KEY No.)

部品図番号は、各部品番号リスト欄の左上に示してあり、各部品図に対応しています。

また、キーNo.は、部品図中に示してある個々の部品に対応します。

(2) 部品番号 (PART NUMBER)

リストの2番目の欄には、部品番号が示してあります。

部品を発注する際は、必ずこの番号を明示してください。

注：部品番号の末尾3桁を訂番といいます。部品改良等の目的で部品の一部が変更になった場合、訂番が変わることがあります。これらの変更については、技術情報 (Service Information) で随時連絡されますので、常にこれらの情報も注意深く読むよう心がけてください。

(3) ランク (RANK)

Nと記載されている部品はサービスパーツに設定されていますが、在庫はされていません。注文を受けてからの受注生産になります。

(4) 使用個数 (Q'TY)

4番目の使用個数欄に示してある数字は、各部品図中における各部品の使用数量を示しています。使用個数欄には数字の他に以下のアルファベット文字も表示されています。

AR ……数量を限定せず、組立時に必要に応じた数量を使用するもの、および個数の明記できないもの

(5) 部品名称 (DESCRIPTION)

個々の部品の名称が英文と和文で記されています。部品発注の際、部品名称も必ず明示してください。

電気部品等の主な仕様・型番は、英文の末尾に記しているものもあります。

(6) 備考 (REMARKS)

電源電圧・周波数等の仕様の違いがある場合に、表示しています。

これらの表示のないものについてはすべての機械に適用できます。

部品索引表 (NUMERICAL INDEX)

部品番号の索引が巻末にあります。


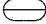
部品番号がわかっていて、使用場所を調べる場合に活用できます。

索引表の左の欄が部品番号 (PART No.)、中央の欄が部品番号 (FIGURE No.) とキーNo. (KEY No.)、右の欄が使用個数 (Q'TY) を示しています。

A06

HOW TO USE PARATS CATALOG

Assembly Location Diagrams

These diagrams show Figure Number and the locations of major assemblies of the machine. Figure names are identified in rectangular boxes , and Figure numbers and address numbers are identified in elliptic boxes . Also, it is possible to be found out by "Illustration Index".

Finding a Parts Number

Refer to the Assembly Location Diagrams or Illustration Index, and find out the Figure Number. Turn to the page (s), and find its Key Number. Refer to the Parts List, and find the Key Number, Part Number and Description.

Note : While looking for a Part Number, pay particular attention to the voltage listed in the "REMARKS" column to ensure that the Part Number selected is for your type of machine.

Part List pages

The Parts List pages contain the following columns and information.

(1) Figure and Key Number.

The first column shows the Figure Number of the illustration corresponding to the Parts List, and the Key Number that identifies the part on the illustration.

(2) Part Number.

The second column shows the Part Number for the part. This Number must be used when ordering replacement parts or assemblies.

Note : The last three digits (suffix) of the Parts Number are called the Revision Number. The Revision Number is changed of the part is modified. Information regarding such changes will be provided by Service Information Bulletins. These Bulletins should be read carefully.

(3) Rank.

Parts marked "N" are service parts, but are not stock items. They are produced on a special-order basis.

(4) Quantity (Q'ty).

The quantity shown in this column is the number of parts used in the figure.

This column indicates the following alphabets as well as numeric characters.

AR This indicates that the quantity of a part is not specified, allowing the use of the number of parts needed for assembly and that the quantity cannot be mentioned clearly.

(5) Description.

The Description column lists the description in Japanese and in English. When ordering the part. Such description Should be use as well as the part number. Some major specifications and type numbers are described at the end of the description in English.

(6) Remarks.

When there are differences in the specifications of power supply voltage or others, the differences are described in this column.

If there are not such differences, the part is available for all machines.

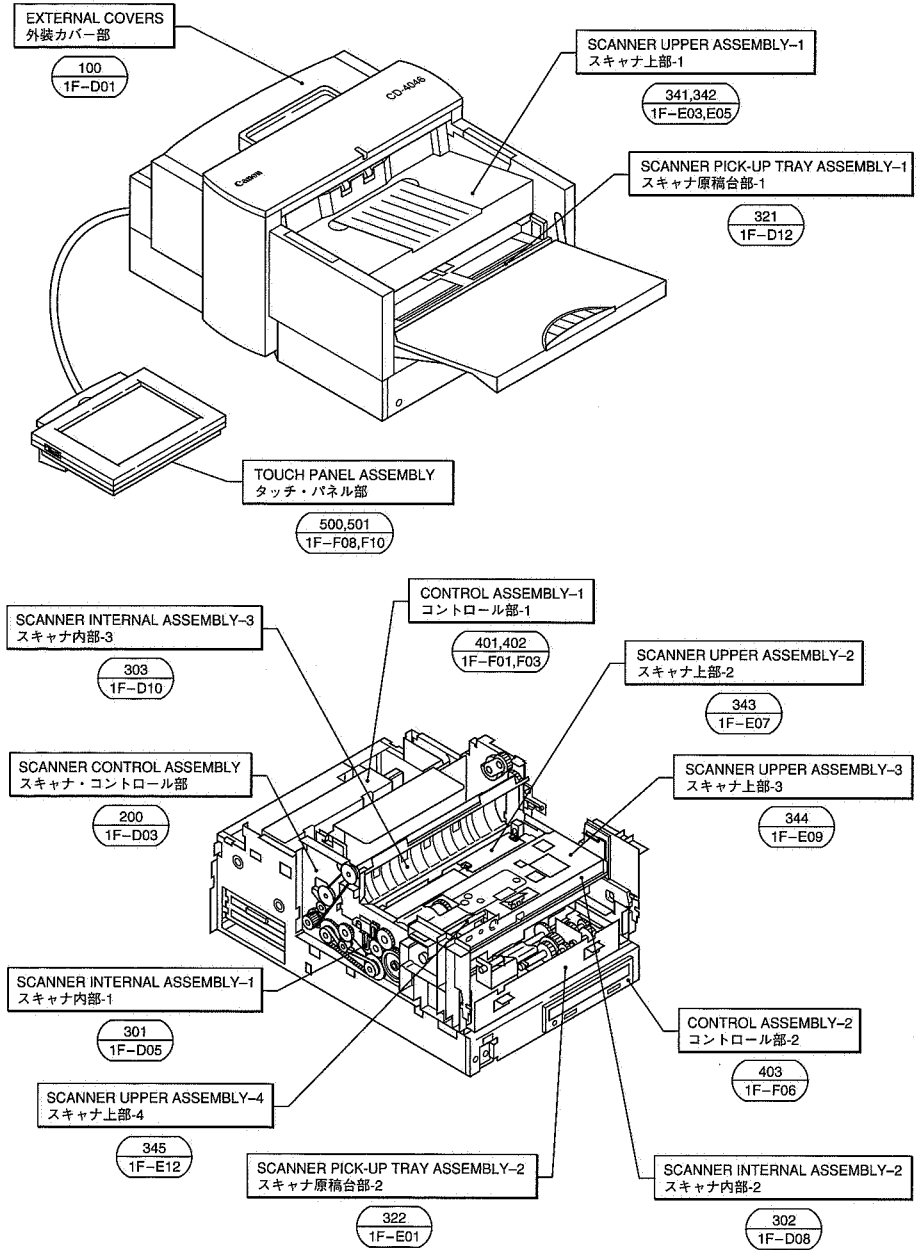
Numerical Index

There is a Numerical Index at the end of this catalog. It can be used when looking for the location where the part is used, if you know the part number. The first column shows the Part Number, the second column lists the Figure and Key Number and the third column shows the used quantities.

A07

FIGURE A ASSEMBLY LOCATION DIAGRAM

主要部品配置図

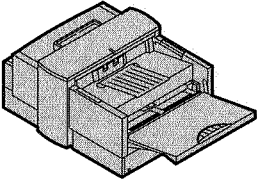


B01

FIGURE B-1 ILLUSTRATION INDEX-1

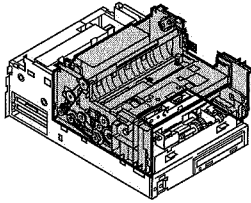
イラスト索引-1

FIGURE 100



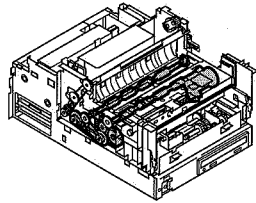
1F-D01

FIGURE 200



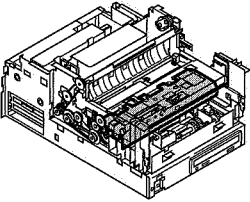
1F-D03

FIGURE 301



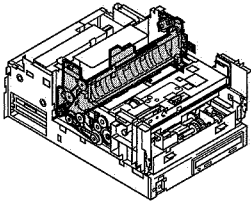
1F-D05

FIGURE 302



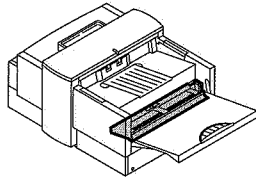
1F-D08

FIGURE 303



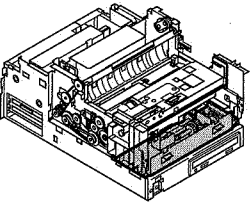
1F-D10

FIGURE 321



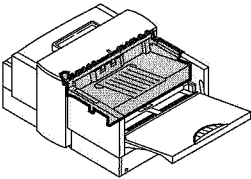
1F-D12

FIGURE 322



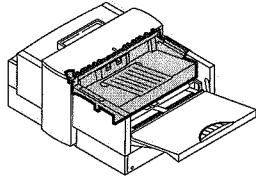
1F-E01

FIGURE 341



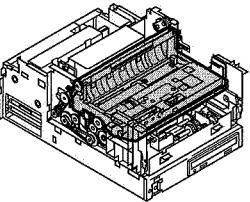
1F-E03

FIGURE 342



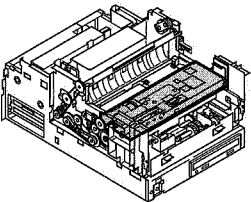
1F-E05

FIGURE 343



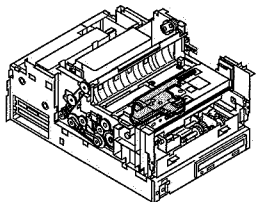
1F-E07

FIGURE 344



1F-E09

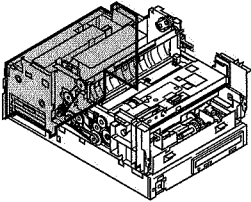
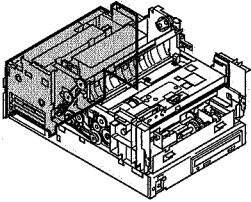
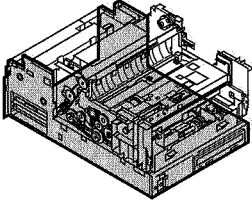
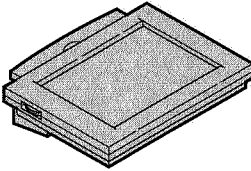
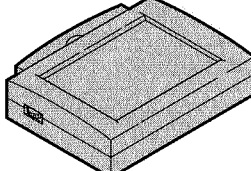
FIGURE 345



1F-E12

C01

FIGURE B-2 ILLUSTRATION INDEX-2
イラスト索引-2

<p>FIGURE 401</p>  <p>1F-F01</p>	<p>FIGURE 402</p>  <p>1F-F03</p>	<p>FIGURE 403</p>  <p>1F-F06</p>
<p>FIGURE 500</p>  <p>1F-F08</p>	<p>FIGURE 501</p>  <p>1F-F10</p>	

C02

FIGURE 100 EXTERNAL COVERS

外装カバー部

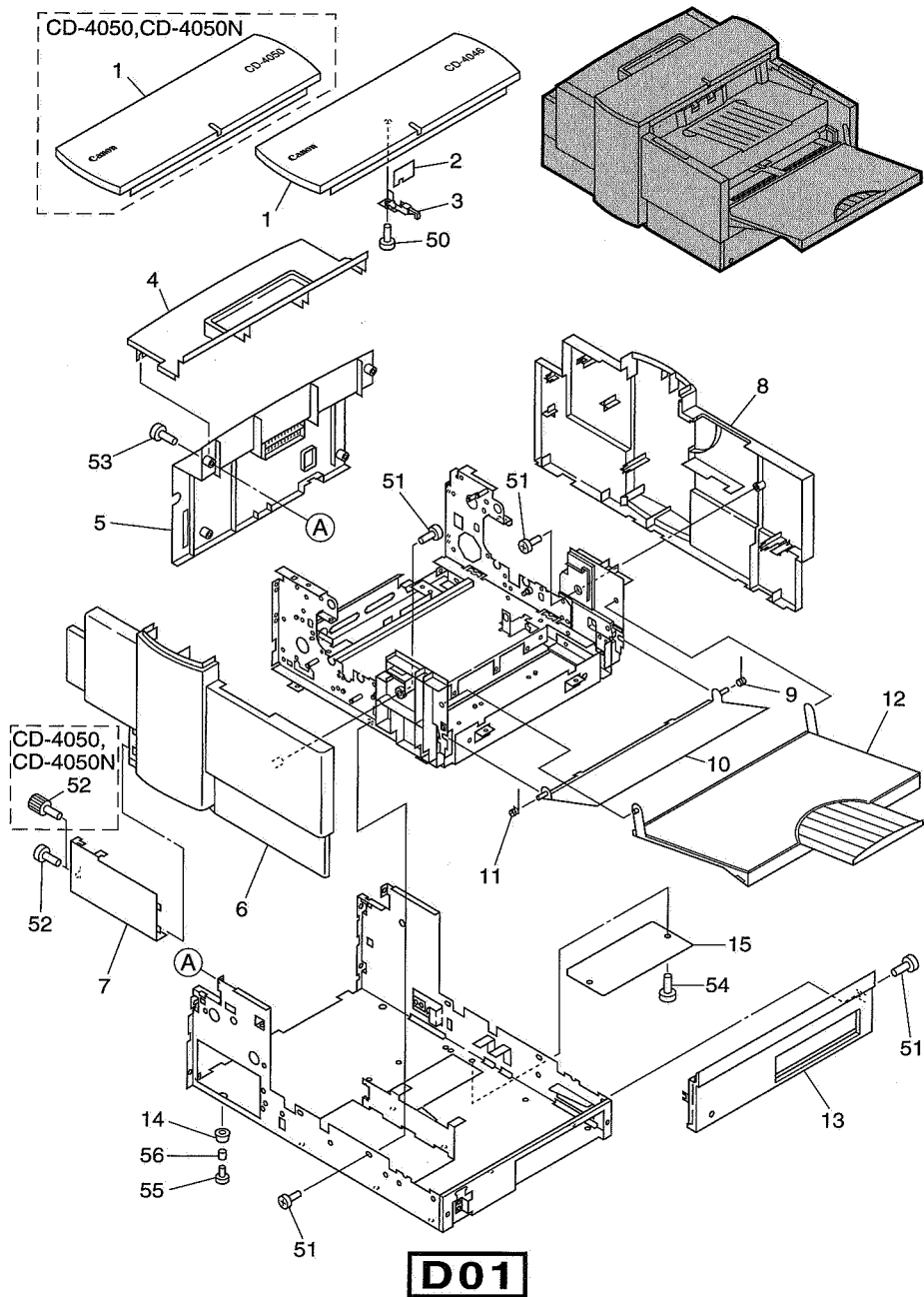
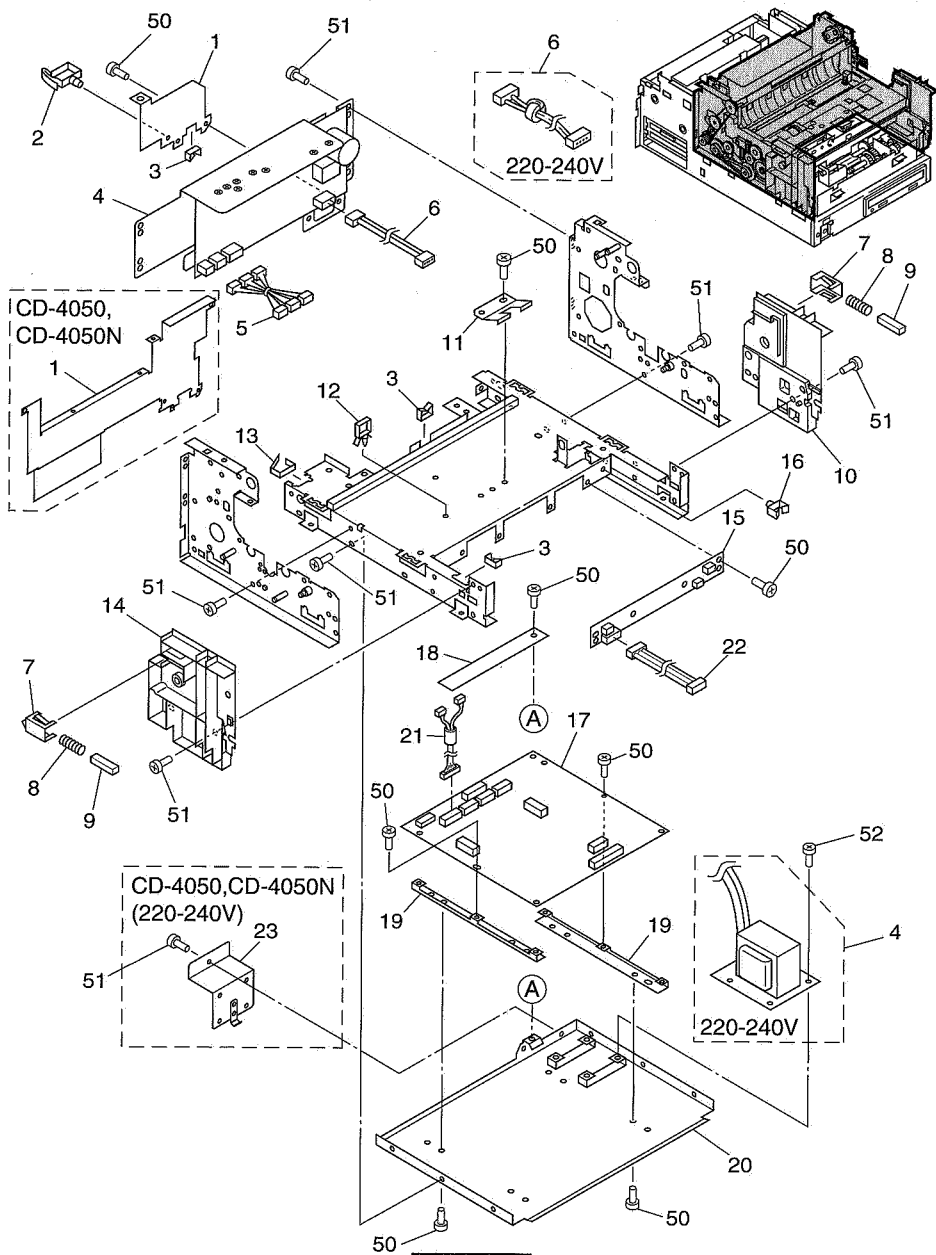


FIGURE & KEY NO.	PARTS NUMBER	R A N K	Q' T Y	DESCRIPTION	REMARKS
100 -	1 MA2-5198-000		1	PANEL, UPPER FRONT ウエ カバー マエ	CD-4046
	MA2-5640-000		1	PANEL, UPPER FRONT, N ウエ カバー マエ	CD-4046N
	MA2-5631-000		1	PANEL, UPPER FRONT ウエ カバー マエ	CD-4050
	MA2-5825-000		1	PANEL, UPPER FRONT, N ウエ カバー マエ	CD-4050N
	MA2-5301-000		1	PANEL, UPPER FRONT, BK ウエ カバー マエ	CD-4046BK
2	MG1-2487-000		1	PCB ASSEMBLY, LED LED カイロキバン	
3	MA2-4416-000	N	1	WINDOW, LED LED ヒョウジ マド	
4	MA2-5199-000		1	PANEL, UPPER REAR ウエ カバー ウシロ	
5	MA2-5200-000		1	COVER, REAR ウシロ カバー	
6	MF1-3811-000		1	COVER, LEFT ヒダリ カバー	
7	MA2-5201-020	N	1	PANEL, COVER フタ	
8	MF1-3812-000		1	COVER, RIGHT ミギ カバー	
9	MA2-4434-000		1	SPRING, TORSION マエ カバー カイテン パネ (ミギ)	
10	MA2-4450-000		1	PANEL, UPPER, FRONT マエ カバー ウエ	
11	MA2-4435-000		1	SPRING, TORSION マエ カバー カイテン パネ (ヒダリ)	
12	MF1-3550-000	N	1	TRAY, PICK-UP キュウシ トレイ	
13	MA2-5197-000		1	PANEL, FRONT LOWER マエ カバー シタ	
14	MA2-1384-000		4	FOOT, RUBBER ゴム アシ	
15	MA2-5189-000	N	1	PLATE, BOTTOM COVER ソコ フタ	
50	XB4-7300-609		1	SCREW, TAPPING M3x6 Bタイト ネジ	
51	XB1-2400-607		10	SCREW, BH M4x6 バインド ネジ	CD-4046, CD-4046N, BK CD-4050, CD-4050N
52	XB1-2300-607		1	SCREW, BH M3x6 バインド ネジ	
	XA9-1125-000		1	SCREW, HIGH PICK, M3x8 ハイビック ネジ	
53	XB1-2400-807		4	SCREW, BH M4x8 バインド ネジ	
54	XB1-2300-407		2	SCREW, BH M3x4 バインド ネジ	
55	XB1-2300-809		4	SCREW, BH M3x8 バインド ネジ	
56	XZ1-1300-405		4	SPACER, φ3x4 スパーサ	

D02

FIGURE 200 SCANNER CONTROL ASSEMBLY スキャナ・コントロール部



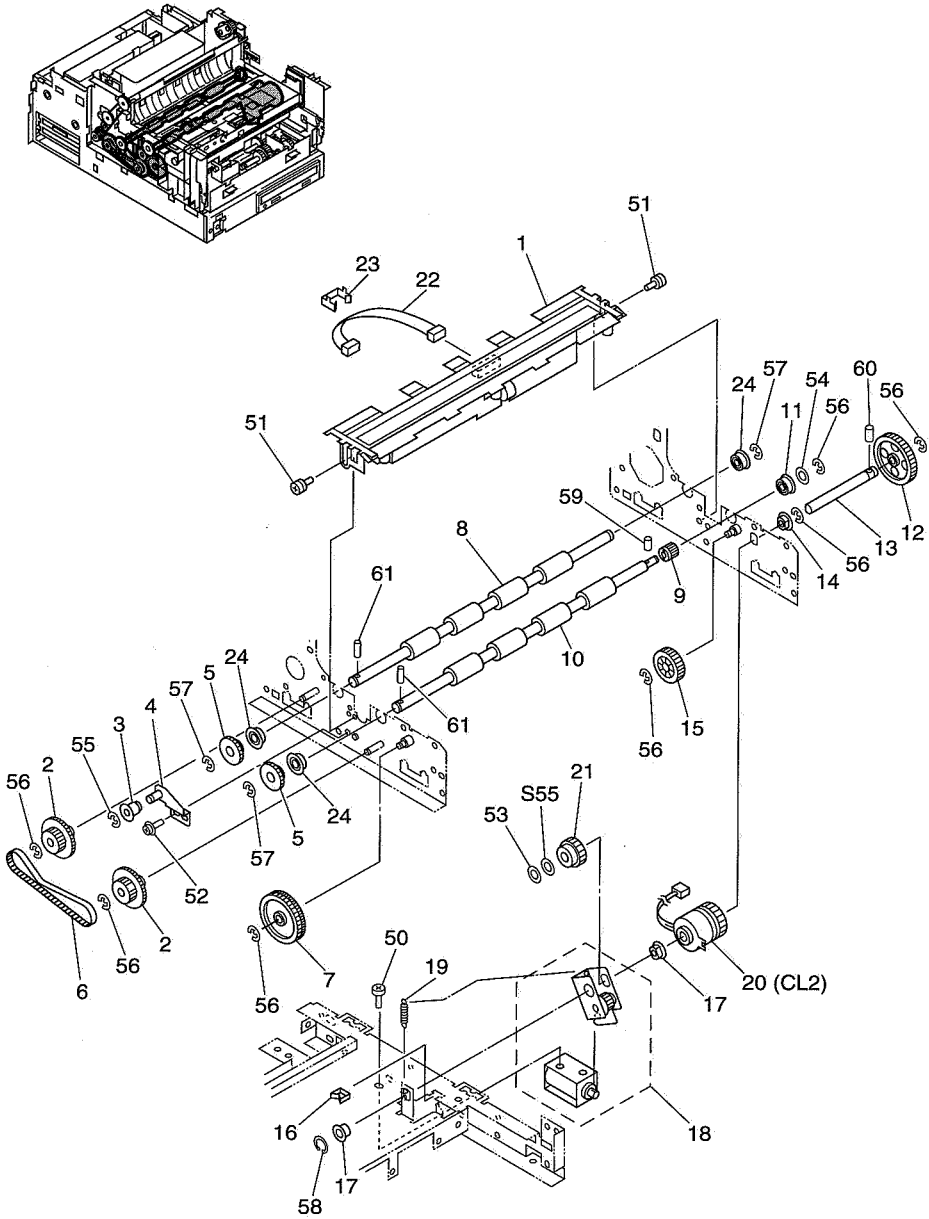
D03

FIGURE & KEY NO.	PARTS NUMBER	RANK	QTY	DESCRIPTION	REMARKS
200-	1 MA2-5193-000	N	1	PLATE, BATTERY AUXILIARY バッテリー ダイ ホジョ パン	CD-4046, CD-4046N, BK
	MA2-5667-000	N	1	PLATE, BATTERY AUXILIARY バッテリー ダイ ホジョ パン	CD-4050, CD-4050N
	2 WT2-5135-000		1	CLAMP, CABLE ワイヤ サドル	
	3 WT2-0204-000		4	CLAMP, CABLE エッジ サドル	
4 MH3-2042-000		1	PCB ASSEMBLY, DC POWER SUPPLY スキャナ デンゲン カイロキバン	100, 120V	
	MH3-2043-020		1	PCB ASSEMBLY, DC POWER SUPPLY スキャナ デンゲン カイロキバン	220-240V
5	MG1-2495-000		1	CABLE ASSEMBLY, POWER SUPPLY デンゲン タバセン	
6	MG1-2850-000		1	CABLE ASSEMBLY, AC LINE AC ライン ケーブル	100, 120V
	MG1-2851-000		1	CABLE ASSEMBLY, AC LINE AC ライン ケーブル	220-240V
7	MA2-4455-000	N	2	SLIDER, LOCK ロック スライダ	
8	MS1-2358-000		2	SPRING, COMPRESSION ロック バネ	
9	MA2-4419-000	N	2	CUSHION, P. URETHANE ロック カンシヨウザイ	
10	MA2-4448-000	N	1	COVER, INNER, RIGHT ミギ ウチ カバー	
11	MA2-4431-000	N	1	SPRING, PLATE RESIST PRESS レジスト オシアツ バネ	
12	WT2-0317-000		1	CLAMP, CABLE ワイヤ サドル	
13	WT2-5031-000		1	CLAMP, CABLE エッジ サドル	
14	MA2-4449-000	N	1	COVER, INNER, LEFT ヒダリ ウチ カバー	
15	MG1-2484-000		1	PCB ASSEMBLY, FRONT I/F チュウケイ カイロキバン	
16	WT2-0408-000		1	CLAMP, CABLE ミニ クランプ	
17	MG1-2846-060		1	PCB ASSEMBLY, SH CPU SH CPU カイロキバン	
18	MG1-2849-000		1	PCB ASSEMBLY, SCSI CONNECTOR SCSI チュウケイ カイロキバン	
19	MA2-4433-000	N	2	PLATE, REINFORCEMENT PCB ボード ホキョウ トリツケ イタ	
20	MA2-5188-000	N	1	PLATE, SH CPU PCB ボード トリツケ イタ	
21	MG1-2861-000		1	CABLE ASSEMBLY, NOISE FILTER 1 フェライトコア タバセン 1	220-240V
22	MG1-2492-000		1	CABLE ASSEMBLY, SKEW FEED SENSOR シャコウ センサ タバセン	
23	MF1-4074-000	N	1	PLATE, NOISE FILTER ライン フィルタ イタ	CD-4050, CD-4050N (220-240V)
50	XB1-2300-407		19	SCREW, BH M3x4 バインド ネジ	
51	XB1-2400-607		20	SCREW, BH M4x6 バインド ネジ	
52	XB1-2300-407		4	SCREW, BH M3x4 バインド ネジ	220-240V

D04

FIGURE 301

SCANNER INTERNAL ASSEMBLY-1
スキャナ内部-1



D05

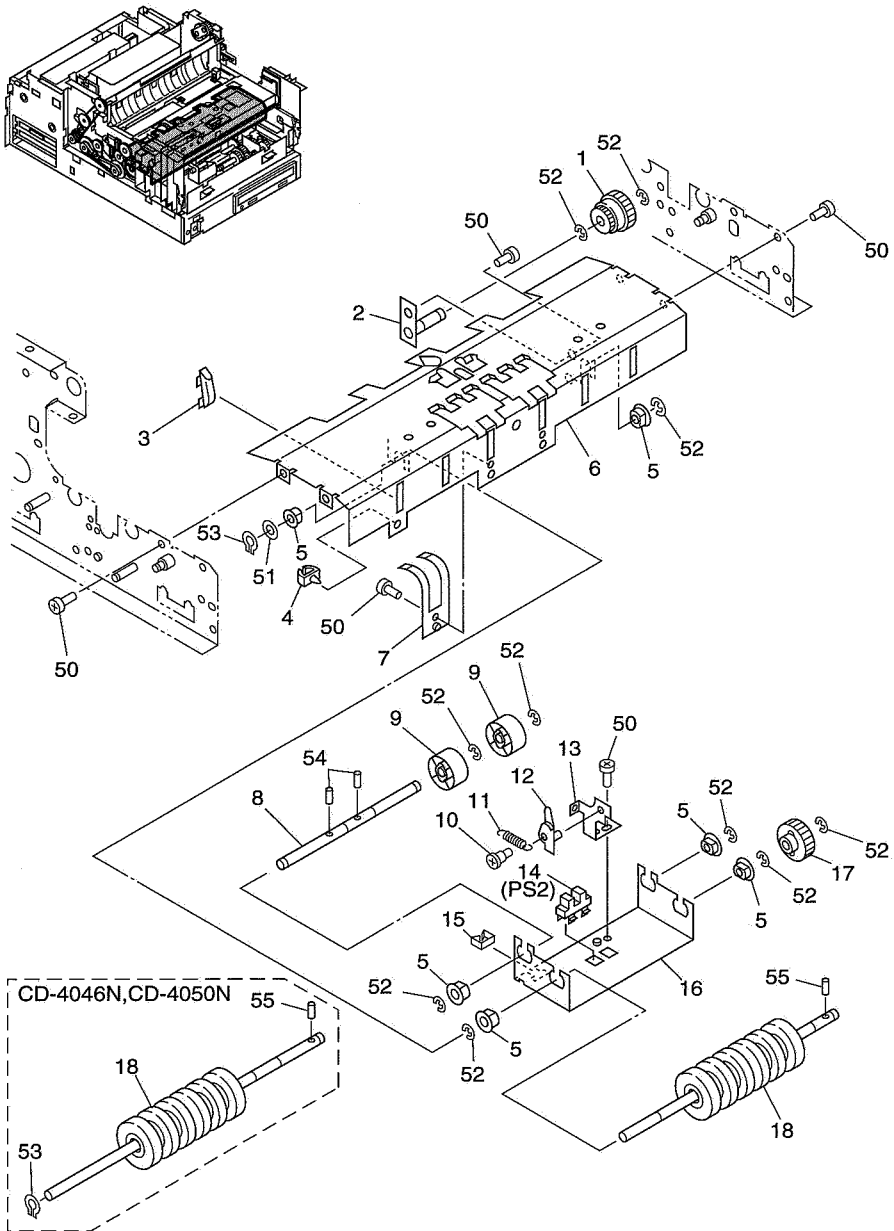
FIGURE & KEY NO.	PARTS NUMBER	RANK	QTY	DESCRIPTION	REMARKS
301 -	MG1-2503-020	N	1	BACK SIDE SCANNER ASSEMBLY (GRN/WHT) ヨミトリガイド ユニット (ウラ)	
	MG1-2875-020	N	1	BACK SIDE SCANNER ASSEMBLY (GRN/BLK) ヨミトリガイド ユニット (ウラ)	
	MG1-2877-020	N	1	BACK SIDE SCANNER ASSEMBLY (RED/BLK) ヨミトリガイド ユニット (ウラ)	
2	MS1-0887-000		2	GEAR, COMMUNICATION デンタツ ギア	
3	MS1-6092-000		1	IDLER アイドラ	
4	MF1-3558-000	N	1	PLATE, IDLER アイドラ シジイタ	
5	MS1-0888-000		2	GEAR, READER ROLLER DRIVE ヨミトリ ローラ クドウ ギア	
6	XF9-0592-000		1	BELT, TIMMING ベルト	
7	MS1-0894-000		1	GEAR, DRIVE C クドウ ギア C	
8	MA2-4425-020		1	ROLLER, READER DRIVE, REAR ヨミトリ クドウ ローラ (ウシロ)	CD-4046, CD-4050, BK
	MA2-5078-000		1	ROLLER, READER DRIVE, REAR (S) ヨミトリ クドウ ローラ (ウシロ)	CD-4046N, CD-4050N
9	MS1-0889-020		1	GEAR, READER ヨミトリ ギア	
10	MA2-4424-020		1	ROLLER, READER DRIVE, FRONT ヨミトリ クドウ ローラ (マエ)	CD-4046, CD-4050, BK
	MA2-5077-020		1	ROLLER, READER DRIVE, FRONT (S) ヨミトリ クドウ ローラ (マエ)	CD-4046N, CD-4050N
11	XG3-6012-405		1	BEARING, BALL フランジツキ ベアリング	
12	MS1-0890-000		1	GEAR, RESIST IDLE レジスト アイドル ギア	
13	MA2-4430-000	N	1	SHAFT, DRIVE, RESIST レジスト クドウ ジク	
14	HS1-0144-000		1	BUSHING ジクウケ	
15	MS1-0863-000		1	GEAR, FEED ADJUSTING A オクリ チョウセイ ギア A	CD-4046, CD-4050, BK
	MF1-3838-000		1	GEAR, ADJUSTING A, N オクリ チョウセイ ギア A	CD-4046N, CD-4050N
16	WT2-5035-000		1	CLAMP, CABLE エッジ サドル	
17	FS1-1205-000		2	BUSHING ジクウケ	
18	MF1-3563-000		1	SOLENOID ASSEMBLY ソレノイド レンケツパン	
19	MS1-2361-000		1	SPRING, SEPARATION フンリ バネ	
20	MH7-5041-000		1	CLUTCH, DC DC クラッチ	
21	MS1-0896-000		1	GEAR, 36T クドウ ギア 36T	
22	MH2-5256-000		1	CABLE ASSEMBLY, BASIS BASIS ケーブル (ウラ)	
23	MA2-5229-000	N	1	LOCK CONNECTOR コネクタ ロック	
24	FS1-1116-000		3	BUSHING アツニュー ジクウケ	
50	XB1-2300-407		2	SCREW, BH M3x4 バインド ネジ	
51	XB2-1300-605		2	SCREW, W/WASHERS M3x6 ヒラザガネツキ ネジ	
52	XB6-7300-609		1	SCREW, TP M3x6 TP ネジ	
53	XD1-1106-215		1	SHIM, $\phi 6.2 \times 0.5$ ヒョウジュン ワッシャ	
54	XD1-1108-215		1	SHIM, $\phi 8.2 \times 0.5$ ヒョウジュン ワッシャ	
55	XD2-1100-402		1	RING, E $\phi 4.0$ E ガタ トメ	

D06

FIGURE & KEY NO.	PARTS NUMBER	RANK	QTY	DESCRIPTION	REMARKS
301 - 56	XD2-1100-502		6	RING, E ϕ 5.0 Eガタ トメワ	
57	XD2-1100-642		3	RING, E ϕ 6.4 Eガタ トメワ	
58	XD2-2100-602		1	RING, GRIP ϕ 6.0 グリップ トメワ	
59	XD3-2160-082		1	PIN, DOWEL ϕ 1.6x8 ヘイコウ ピン	
60	XD3-2160-102		1	PIN, DOWEL ϕ 1.6x10 ヘイコウ ピン	
61	XD3-2160-122		2	PIN, DOWEL ϕ 1.6x12 ヘイコウ ピン	

D07

FIGURE 302 SCANNER INTERNAL ASSEMBLY-2
 スキャナ内部ー2

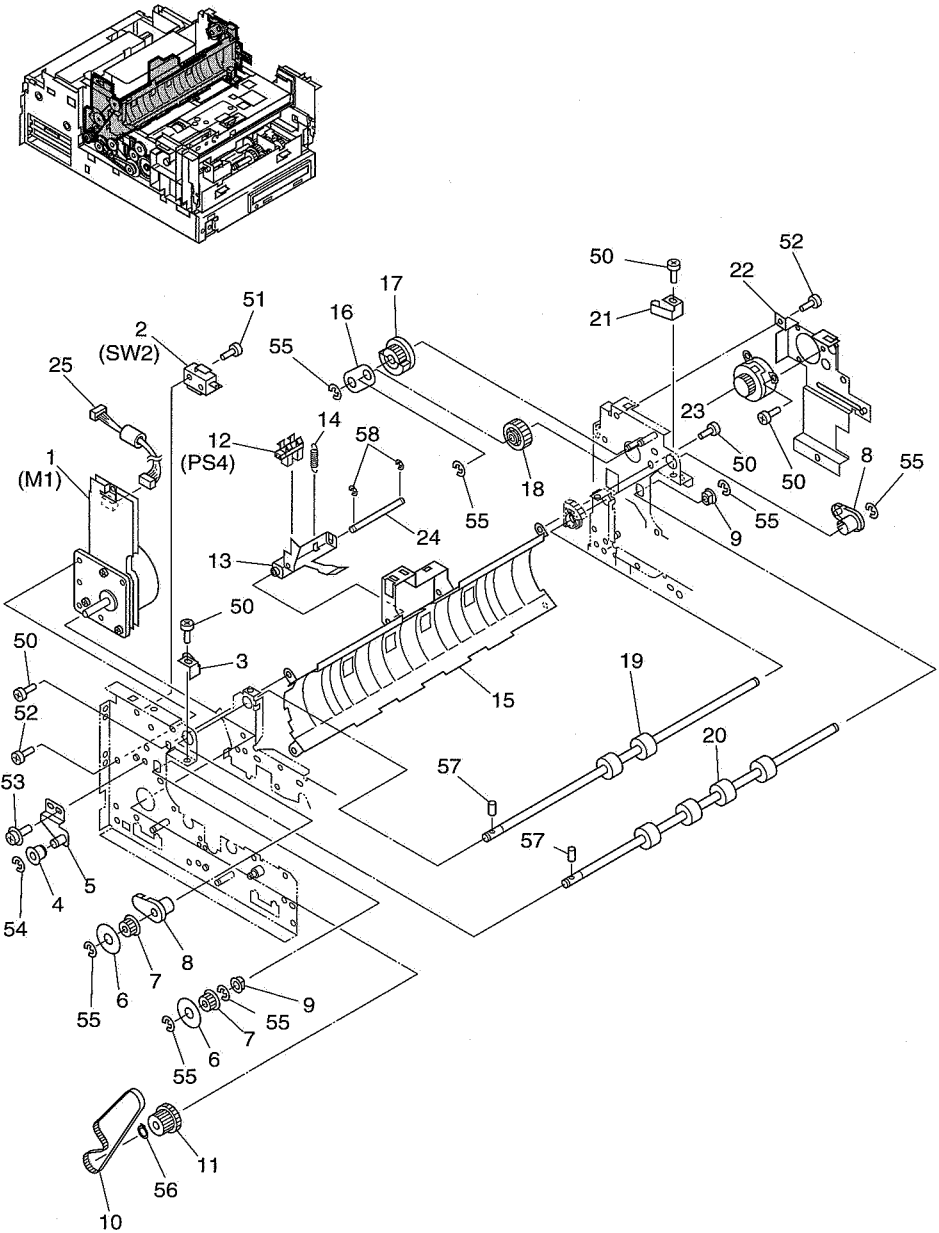


D08

FIGURE & KEY NO.	PARTS NUMBER	RANK	QTY	DESCRIPTION	REMARKS
302-	1 MS1-0900-000		1	GEAR, DRIVE, 40T/30T クドウ ギア	
	2 MF1-3565-000	N	1	MOUNT, SEPARATION UNIT ブンリ フ トリツケイタ	
	3 MA2-4401-000	N	6	RIB, LOWER GUIDE シタ ガイド リブ	
	4 WT2-0408-000		1	CLAMP, CABLE ミニ クランプ	
	5 FS1-1205-000		6	BUSHING ジクウケ	
	6 MA2-4400-000	N	1	PLATE, LOWER GUIDE シタ ガイド イタ	
	7 MA2-4459-020		2	SPRING, PAPER FEED ROLLAR オクリ ローラ オサエ バネ	
	8 MA2-4394-000	N	1	SHAFT, RESIST レジスト ジュウドウ ジク	
	9 MS1-6090-000		2	ROLLER, RESIST レジスト ジュウドウ ローラ	
	10 FS1-9009-000		1	SCREW, STEPPED M3 ダン ビス	
	11 MS1-2362-000		1	SPRING, LEVER レバー バネ	
	12 MA2-4395-000	N	1	LEVER, SKEW FEED SENSOR シャコウ ケンチ レバー	
	13 MA2-4402-000	N	1	MOUNT, LEVER レバー トリツケイタ	
	14 FH7-7326-000		1	PHOTO INTERRUPTER フォトインタラプタ	
	15 WT2-5035-000		1	CLAMP, CABLE エッジ サドル	
	16 MA2-4398-000	N	1	PLATE, SEPARATION SUPPORT ブンリ シジ イタ	
	17 MS1-0901-000		1	GEAR, DRIVE, 42T ギア	
	18 MA2-4399-020		1	ROLLER, SEPARATION ブンリ ローラ	CD-4046, CD-4050, BK
	MA2-5075-000		1	ROLLER, SEPARATION (S) ブンリ ローラ	CD-4046N, CD-4050N
	50 XB1-2300-407		7	SCREW, BH M3x4 バインド ネジ	
	51 XD1-1106-215		1	SHIM $\phi 6.2 \times 0.5$ ヒョウジュン ワッシャ	
	52 XD2-1100-502		10	RING, E $\phi 5.0$ E ガタ トメワ	
	53 XD2-2100-602		1	RING, GRIP $\phi 6.0$ グリップ トメワ	
	54 XD3-2160-102		2	PIN, DOWEL $\phi 1.6 \times 10$ ヘイコウ ビン	
	55 XD3-2200-122		1	PIN, DOWEL $\phi 2.0 \times 12$ ヘイコウ ビン	

D09

FIGURE 303 SCANNER INTERNAL ASSEMBLY-3
 スキャナ内部-3

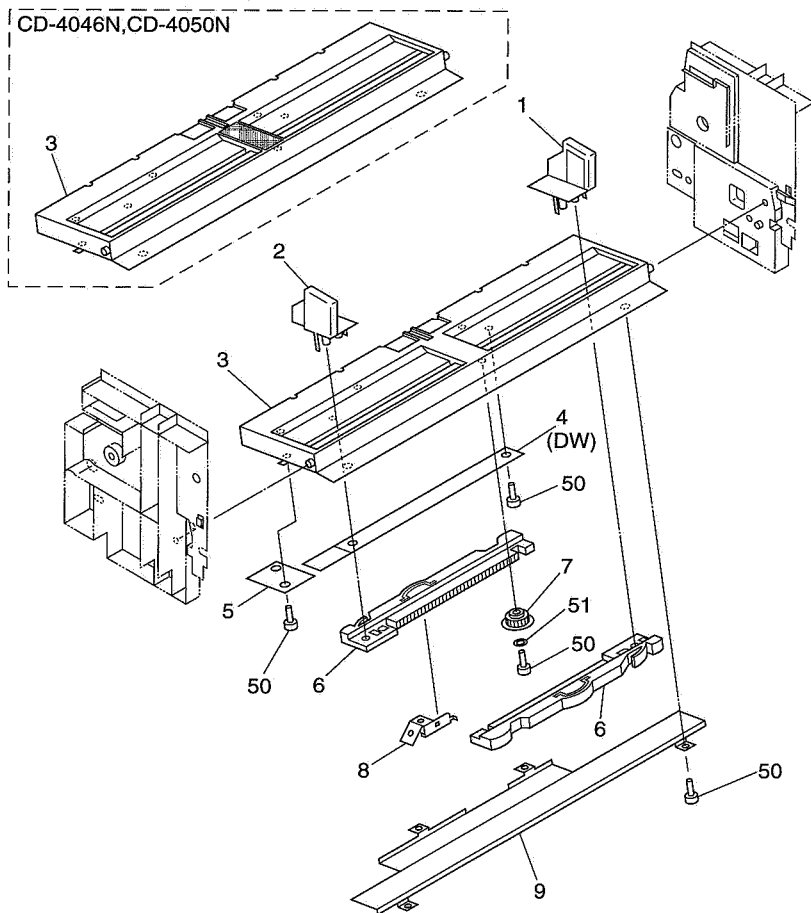
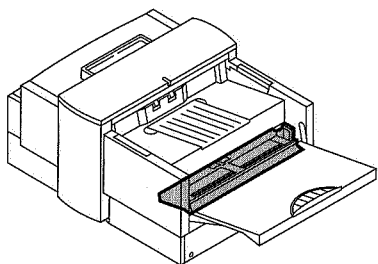


D10

FIGURE & KEY NO.	PARTS NUMBER	RANK	QTY	DESCRIPTION	REMARKS
303-	1 MH7-1113-020		1	MOTOR, DC BRUSHLESS DC ブラシレス モータ	
	2 FH7-6252-000		1	SWITCH, INTERLOCK インタロック スイッチ	
	3 MA2-4453-000	N	1	SPRING, PLATE, GROUNDING, LEFT アース、バネ ヒダリ	
	4 MS1-6092-000		1	IDLER アイドラ	
	5 MF1-3558-000	N	1	PLATE, IDLER アイドラ シジイタ	
6 MA2-4530-000	N	2	FLANGE フランジ		
7 MS1-3100-000		2	PULLEY, DRIVE ROLLER, DELIVERY ハイシ、ローラ クドウ プーリ		
8 MA2-4443-000		2	BUSHING ジクウケ		
9 FS1-1205-000		2	BUSHING ジクウケ		
10 XF9-0593-000		1	BELT TIMMING ベルト		
11 MS1-0886-000		1	GEAR, MOTOR モータ ギア		
12 FH7-7326-000		1	PHOTO INTERRUPTER フォトインタラプタ		
13 MA2-4438-020	N	1	PLATE, HOLDER, PAPER, DELIVERY ハイシ カミ オサエ		
14 MS1-2360-000		1	SPRING, TENSION ハイシ オサエ バネ		
15 MA2-4437-000	N	1	PLATE, GUIDE, DELIVERY ハイシ ガイド イタ		
16 MA2-4427-000	N	1	PLATE, SETTING, SHAFT, DAMPER ダンパ ジク コデイ イタ		
17 MS1-0893-000		1	GEAR, 18T/24T ギア 18T/24T		
18 MS1-0892-000		1	GEAR, 24T ギア 24T		
19 MA2-4436-000		1	ROLLER, DELIVERY DRIVE 2 ハイシ クドウ ローラ 2	CD-4046, CD-4050, BK	
MA2-5079-000		1	ROLLER, DELIVERY DRIVE 2 (S) ハイシ クドウ ローラ 2	CD-4046N, CD-4050N	
20 MA2-4423-000		1	ROLLER, DELIVERY DRIVE 1 ハイシ クドウ ローラ 1	CD-4046, CD-4050, BK	
MA2-5076-000		1	ROLLER, DELIVERY DRIVE 1 (S) ハイシ クドウ ローラ 1	CD-4046N, CD-4050N	
21 MA2-4454-000	N	1	SPRING, PLATE, GROUNDING, RIGHT アース バネ ミギ		
22 MF1-3561-000	N	1	PLATE, DAMPER ダンパ トリツケバン		
23 XH9-0093-000		1	DAMPER, OIL オイル ダンパ		
24 MA2-5317-000	N	1	SHAFT, HOLDER, PAPER DELIVERY ハイシ カミ オサエ ジク		
25 MG1-2862-000		1	CABLE ASSEMBLY, NOISE FILTER 2 フェライトコア タバセン 2	220-240V	
50 XB1-2300-407		7	SCREW, BH M3x4 バインド ネジ		
52 XB1-2400-607		7	SCREW, BH M4x6 バインド ネジ		
53 XB6-7300-609		1	SCREW, TP M3x6 TP ネジ		
54 XD2-1100-402		1	RING, E ϕ 4.0 E ガタ トメワ		
55 XD2-1100-502		7	RING, E ϕ 5.0 E ガタ トメワ		
56 XD2-2100-602		1	RING, GRIP ϕ 6.0 グリップ トメワ		
57 XD3-2160-102		2	PIN, DOWEL ϕ 1.6x10 ヘイコウ ピン		
58 XD2-1100-202		2	RING, E ϕ 2.0 E ガタ トメワ		

D11

FIGURE 321 SCANNER PICK-UP TRAY ASSEMBLY-1
 スキャナ原稿台部一

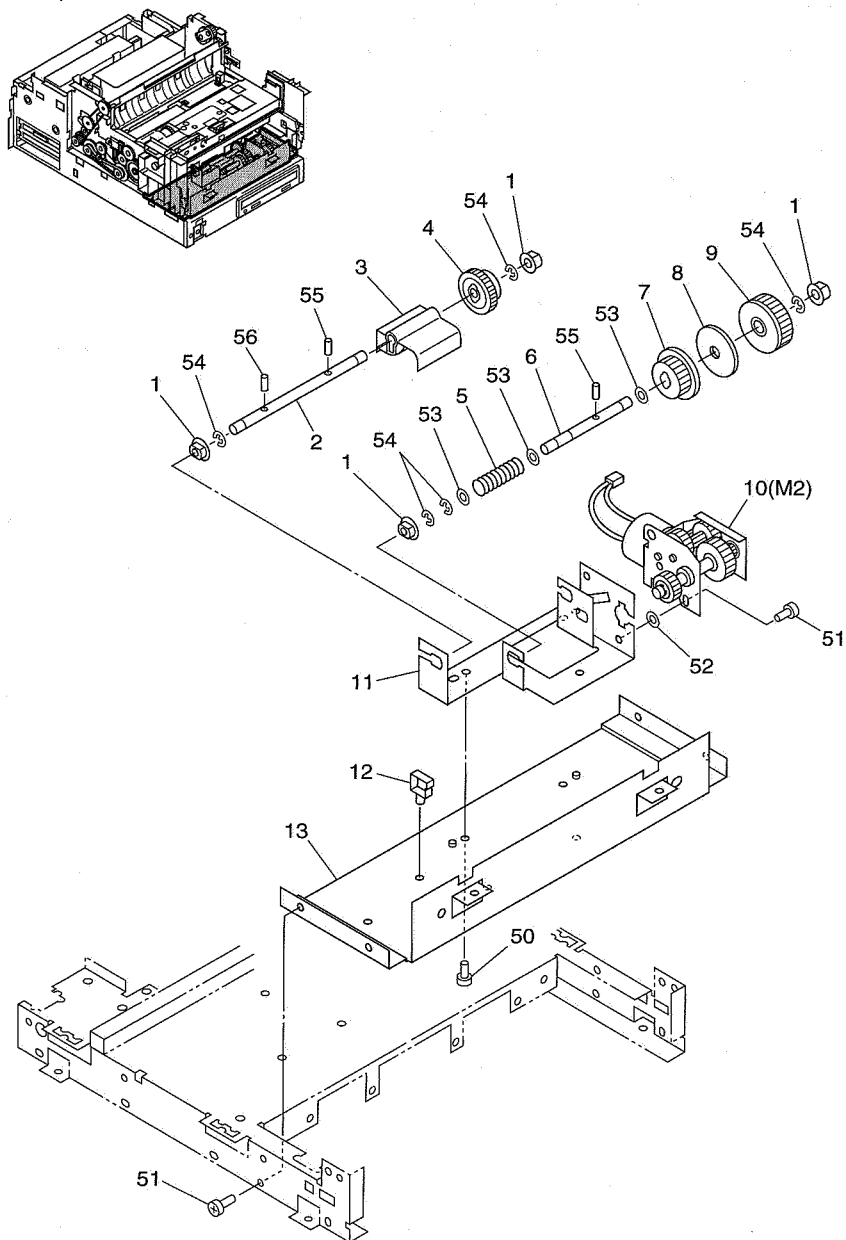


D12

FIGURE & KEY NO.	PARTS NUMBER	R A N K	Q T Y	DESCRIPTION	REMARKS
321-	1 MF1-3552-000	N	1	PLATE, RIGHT GUIDE, PICK-UP TRAY ゲンコウ キセイイタ ミギ	
	2 MF1-3553-000	N	1	PLATE, LEFT GUIDE, PICK-UP TRAY ゲンコウ キセイイタ ヒダリ	
	3 MF1-3551-000	N	1	PLATE, PICK-UP TRAY ゲンコウ セキサイイタ	CD-4046, CD-4050, BK
	MF1-3837-000	N	1	PLATE, PICK-UP TRAY ゲンコウ セキサイイタ	CD-4046N, CD-4050N
	4 MH7-7026-000		1	SENSOR, RESISTOR MULTI-SIZE マルチ サイズ センサ	
	5 MG1-2488-000		1	PCB ASSEMBLY, DOCUMENT WIDTH CONNECTOR カミハバ ゲンチチュウケイ カイロキバン	
	6 MA2-4380-020	N	2	RACK, GUIDE ガイド ラック	
	7 MS1-0714-000		1	GEAR, RACK ラック ギア	
	8 MA2-4382-000		1	SPRING, LEAF センサ オンアツ バネ	
	9 MA2-4383-000	N	1	COVER, PICK-UP TRAY ゲンコウダイ カバー	
	50 XB4-7300-609		9	SCREW, TAPPING, BH M3x6 バインド タッピング ネジ	
	51 XD1-2100-307		1	WASHER, PLAIN $\phi 3 \times 0.7$ ヒラ サガネ	

D13

FIGURE 322 SCANNER PICK-UP TRAY ASSEMBLY-2
 スキャナ原稿台部-2



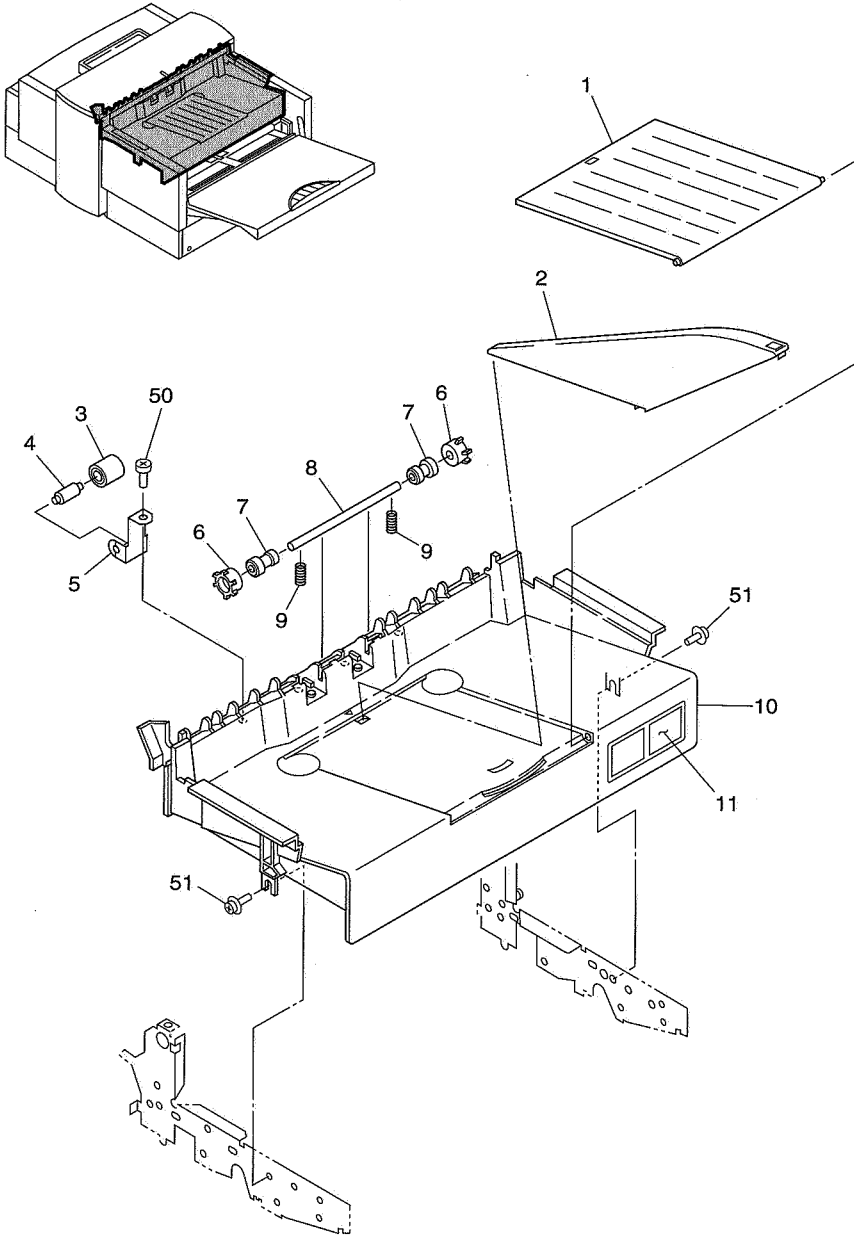
E01

FIGURE & KEY NO.	PARTS NUMBER	R A N K	Q' T Y	DESCRIPTION	REMARKS
322-	1 FS1-1205-000		4	BUSHING ジクウケ	
	2 MA2-4385-000	N	1	SHAFT, PUSH-UP, PICK-UP TRAY ゲンコウダイ オシアゲ ジク	
	3 MA2-4386-000	N	1	LEVER, PUSH-UP, PICK-UP TRAY ゲンコウダイ オシアゲ レバー	
	4 MS1-0879-000		1	GEAR, PUSH-UP, PICK-UP TRAY ゲンコウダイ オシアゲ ギア	
	5 MS1-2355-000		1	SPRING, FRICTION フリクション パネ	
	6 MA2-4387-000	N	1	SHAFT, FRICTION フリクション ジク	
	7 MS1-0880-000		1	GEAR, COMMUNICATION オシアゲジク デンタツ ギア	
	8 MA2-4388-000	N	1	PLATE, FRICTION フリクション (ゲンコウダイ)	
	9 MS1-0881-000		1	GEAR, FRICTION フリクション ギア	
	10 MA9-5437-000		1	MOTOR, DC24V DC モータ	
	11 MA2-4384-020	N	1	MOUNT, MOTOR モータ トリツケイタ	
	12 WT2-0317-000		1	CLAMP, CABLE ワイヤ サドル	
	13 MA2-4389-020	N	1	MOUNT, PICK-UP TRAY BASE ゲンコウダイ ソコイタ	
	50 XB1-2300-407		3	SCREW, BH M3x4 バインド ネジ	
	51 XB1-2400-607		6	SCREW, BH M4x6 バインド ネジ	
	52 XD1-1104-135		2	SHIM $\phi 4.1 \times 0.5$ ヒョウジュン ワッシャ	
	53 XD1-1106-215		3	SHIM $\phi 6.2 \times 0.5$ ヒョウジュン ワッシャ	
	54 XD2-1100-502		5	RING, E $\phi 5.0$ E ガタ トメワ	
	55 XD3-2160-102		2	PIN, DOWEL $\phi 1.6 \times 10$ ヘイコウ ビン	
	56 XD3-2200-122		1	PIN, DOWEL $\phi 2.0 \times 12$ ヘイコウ ビン	

E02

FIGURE 341

SCANNER UPPER ASSEMBLY-1
スキャナ上部ー1 [CD-4046,BK,CD-4050]

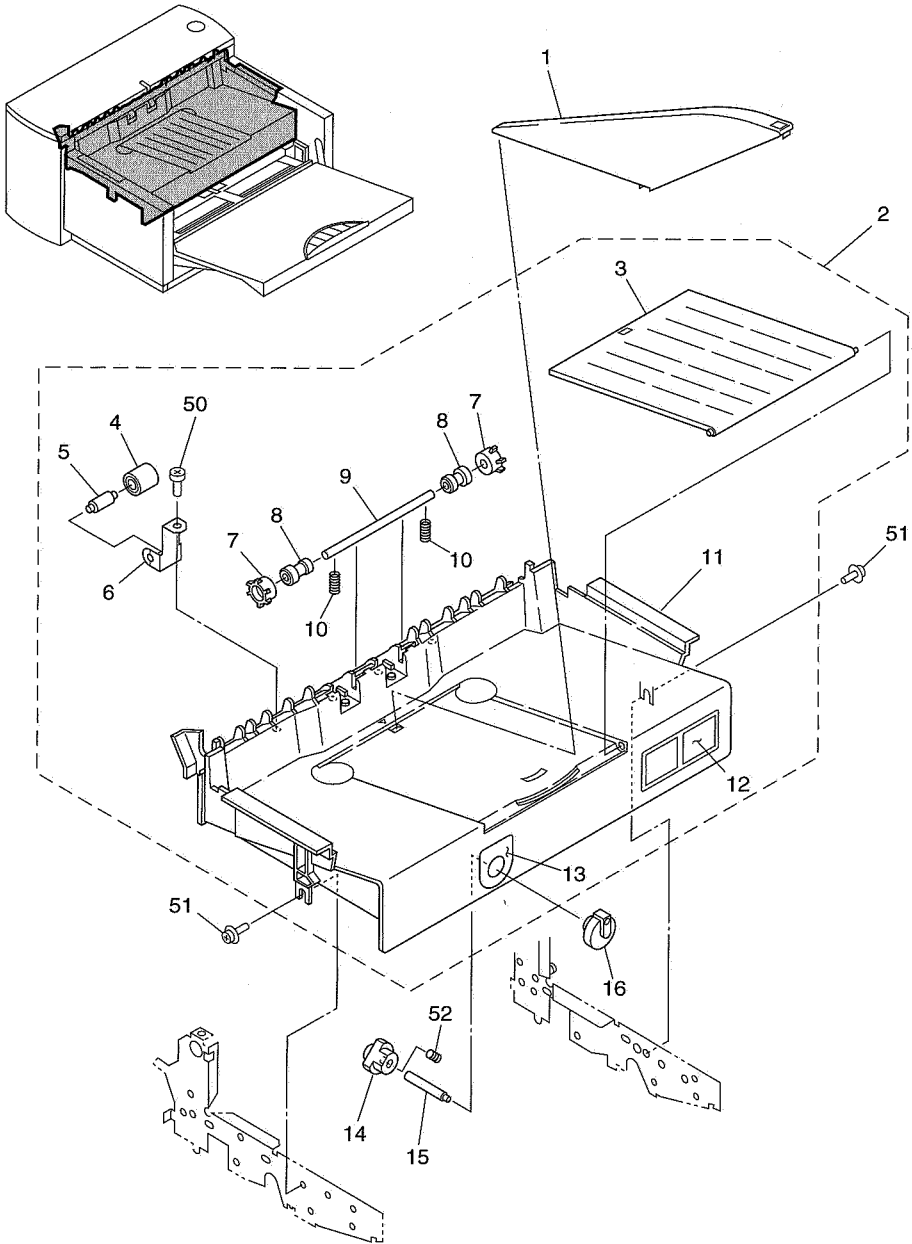


E03

FIGURE & KEY NO.	PARTS NUMBER	R A N K	Q T Y	DESCRIPTION	REMARKS
341-	1 MA2-4346-000	N	1	TRAY, DELIVERY ハイシ トレイ	
	2 MA2-4531-000	N	1	GUIDE, AUXILIARY, DELIVERY ハイシ ホジョ トレイ	
	3 MS1-6088-000		4	ROLLER, IDLE アイドル ローラ	
	4 MA2-4348-000	N	4	SHAFT, DELIVERY ROLLER 1 ハイシ ジュウドウ ローラ 1ジク	
	5 MA2-4347-000		4	SPRING, PLATE ハイシ ジュウドウ ローラ 1バネ	
6 MA2-4349-000		2	ROLLER, DELIVERY 2 ハイシ ジュウドウ ローラ 2		
7 MA2-4351-000		2	ROLLER, DELIVERY STOPPER ハイシ ダンツキ コロ		
8 MA2-4350-000	N	1	SHAFT, DELIVERY ROLLER 2 ハイシ ジュウドウ ローラ 2ジク		
9 MS1-2354-000		2	SPRING, COMPRESSION ハイシ ジュウドウ ローラ 2バネ		
10 MF1-3567-000	N	1	PANEL, DELIVERY ハイシ カバー		
11 MA2-4352-000	N	1	LABEL, JAM REMOVAL ジャム ショリ ラベル		
50 XB4-7300-609		4	SCREW, TAPPING BH M3x6 バインド タッピング ネジ		
51 XB6-7300-609		2	SCREW, TP M3x6 TP ネジ		

E04

FIGURE 342 SCANNER UPPER ASSEMBLY-1
 スキャナ上部-1 [CD-4046N,CD-4050N]

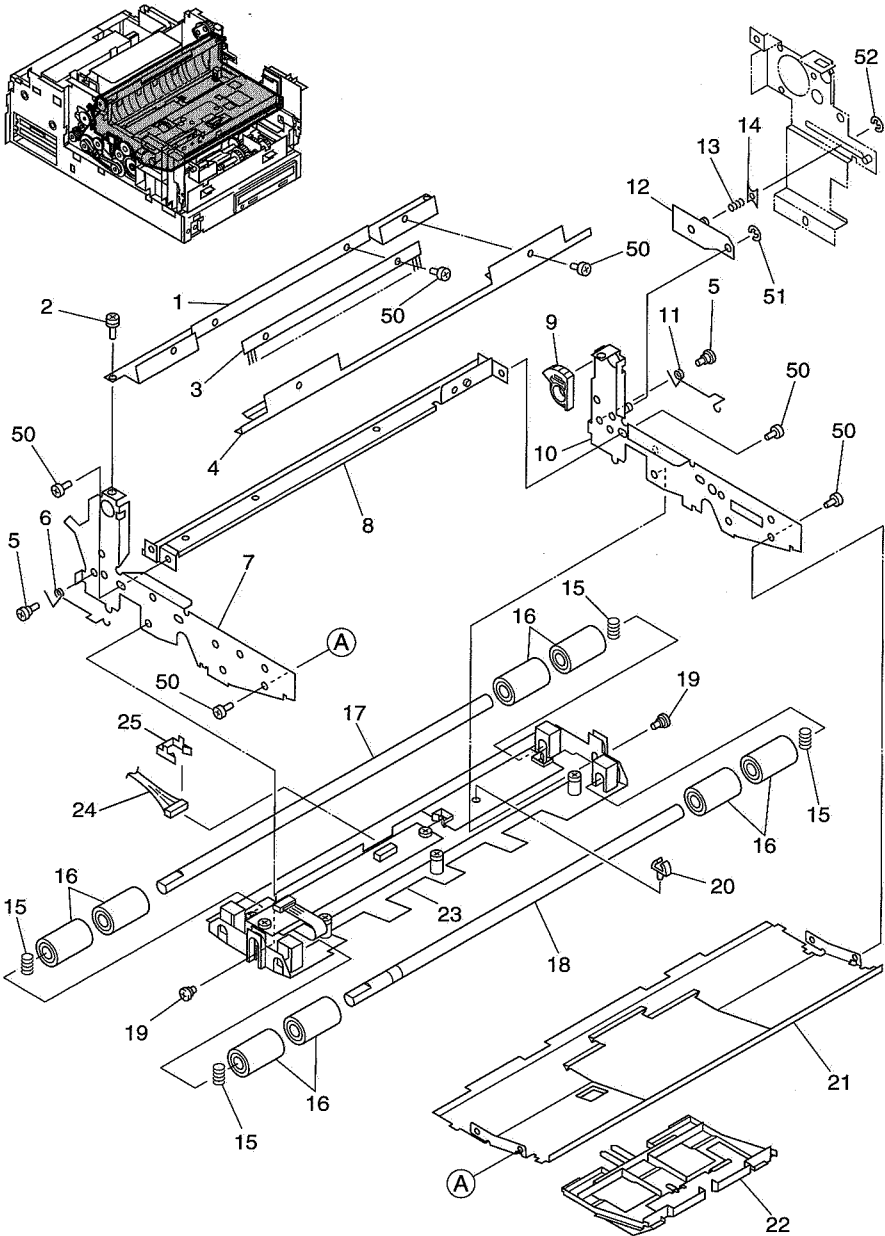


E05

FIGURE & KEY NO.	PARTS NUMBER	R A N K	Q' T Y	DESCRIPTION	REMARKS
342-	1 MA2-4346-000	N	1	TRAY, DELIVERY ハイシ トレイ	
	2 MG1-2773-000		1	DELIVERY PANEL ASSEMBLY, N ハイシ カバー プ	
	3 MA2-4531-000		1	GUIDE, AUXILIARY, DELIVERY ハイシ ホジョ トレイ	
	4 MS1-6088-000	4	ROLLER, IDLE アイドル ローラ		
	5 MA2-4348-000	N	4	SHAFT, ROLLER, DELIVERY 1 ハイシ ジュウドウ ローラ 1 ジク	
	6 MA2-4347-000	N	4	SPRING, PLATE ハイシ ジュウドウ ローラ 1 バネ	
	7 MA2-4349-000		2	ROLLER, DELIVERY 2 ハイシ ジュウドウ ローラ 2	
	8 MA2-4351-000	N	2	ROLLER, STOPPER, DELIVERY ハイシ ダンツキ コロ	
	9 MA2-4350-000		1	SHAFT, DELIVERY ROLLER 2 ハイシ ジュウドウ ローラ 2 ジク	
	10 MS1-2354-000		2	SPRING, COMPRESSION ハイシ ジュウドウ ローラ 2 バネ	
	11 MF1-3772-000		N	1	
12 MA2-4352-000	1	1	LABEL, JAM REMOVAL ジャム ショリ ラベル		
13 MA2-5080-000	1	1	LABEL, AUTO-LOCK オートロック ラベル		
14 MA2-5073-000	1	1	CAM カム		
15 MA2-5071-000	1	1	SHAFT ジク		
	16 MA2-5072-000		1	KNOB ノブ	
	50 XB4-7300-609		4	SCREW, TAPPING BH M3x6 バインド タッピング ネジ	
	51 XB6-7300-609		2	SCREW, TP M3x6 TP ネジ	
	52 XB6-2300-609		1	SETSCREW M3x6 ロッカク アナツキ トメネジ	

E06

FIGURE 343 SCANNER UPPER ASSEMBLY-2
 スキャナ上部-2



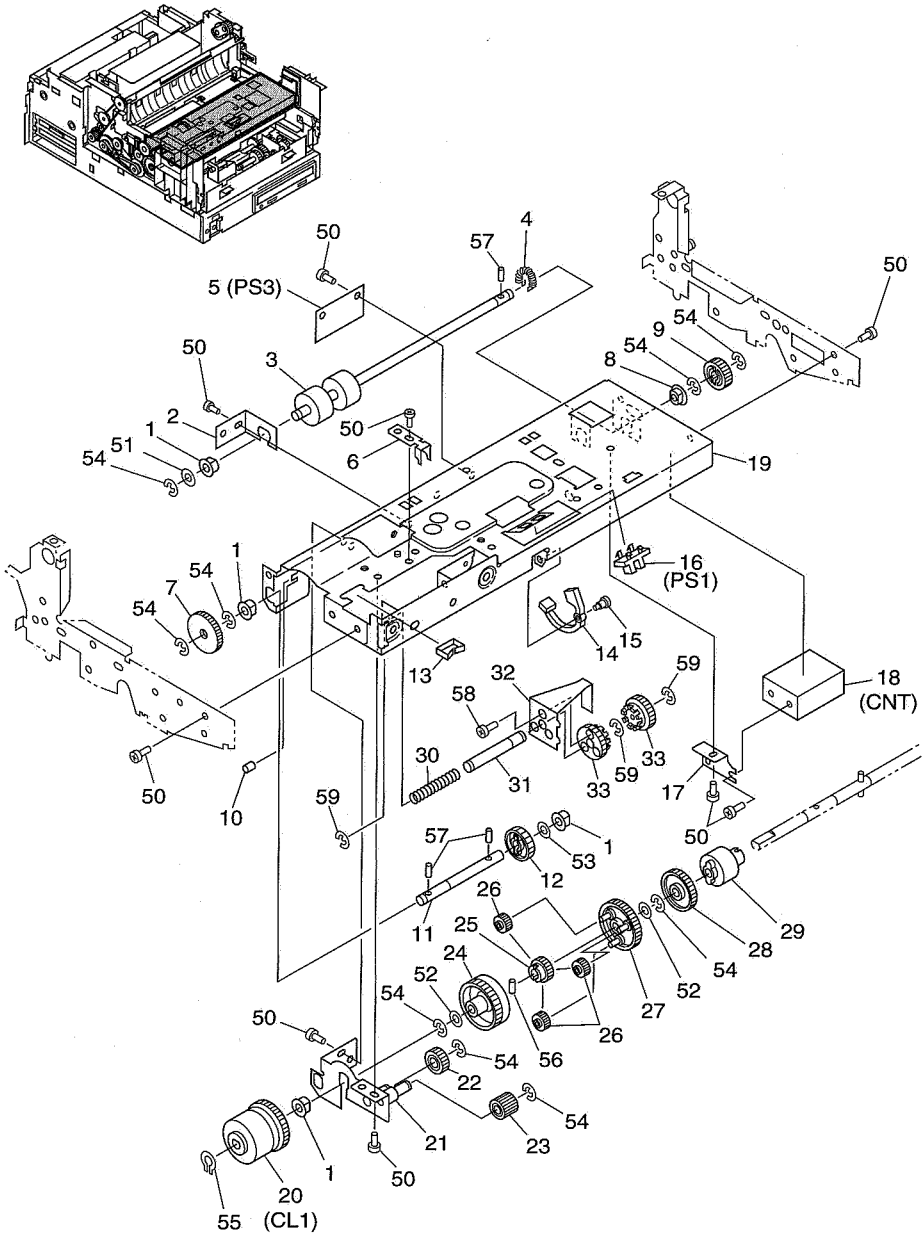
E07

FIGURE & KEY NO.	PARTS NUMBER	RANK	QTY	DESCRIPTION	REMARKS
343-	1 MA2-4440-000	N	1	PLATE, BRUSH, ELIMINATOR ジョデン ブラシ ステイ	
	2 XA9-0385-000		2	SCREW, W/WASHER M3x6 キクザツキ ネジ	
	3 WR8-0001-000		1	ELIMINATOR, STATIC CHARGE ジョデン キ	
	4 MF1-3839-000	N	1	COVER, BRUSH, ELIMINATOR ジョデン ブラシ カバー	
	5 FS1-9102-000		2	SCREW, STEPPED, M3 ダン ビス	
6 MA2-4411-000		1	SPRING, PRESSURE, SCANNER LEFT ヨミトリ オシアツ バネ (ヒダリ)		
7 MF1-3566-000	N	1	PLATE, SIDE, LEFT UPPER ヒダリ ウエ ソクバン		
8 MA2-4363-000	N	1	GUIDE, CABLE タバセン ステイ		
9 MS1-0891-000		1	GEAR, SECTOR オオギ ガタ ギア		
10 MF1-3549-040	N	1	PLATE, SIDE, RIGHT UPPER ミギ ウエ ソクバン		
11 MA2-4412-020		1	SPRING, PRESSURE, SCANNER RIGHT ヨミトリ オシアツ バネ (ミギ)		
12 MF1-3555-000	N	1	PLATE, STOPPER ストップ イタ		
13 MS1-2359-000		1	SPRING, COMPRESSION ストップ バネ		
14 MA2-4410-000	N	1	PLATE, ROTATION カイトン イタ		
15 MS1-2353-000		4	SPRING, SHAFT SUPPORT ジク オサエ バネ		
16 MS1-6089-000		8	ROLLER, SCANNER ヨミトリ ジュウドウ ローラ		
17 MA2-4360-000	N	1	SHAFT, SCANNER GUIDE, REAR ヨミトリ ジュウドウ ローラ ジク (ウシロ)		
18 MA2-4359-000	N	1	SHAFT, SCANNER GUIDE, FRONT ヨミトリ ジュウドウ ローラ ジク (マエ)		
19 FS1-9009-000		2	SCREW, STEPPED, M3 ダン ビス		
20 WT2-0408-000		1	CLAMP, CABLE ミニ クランプ		
21 MA2-4367-000	N	1	PLATE, GUIDE, UPPER ウエ ガイド イタ		
22 MA2-4368-000	N	1	PLATE, GUIDE ADXILIARY, UPPER ウエ ガイド ホジョ イタ		
23 MG1-2507-020	N	1	FRONT SIDE SCANNER ASSEMBLY (GRN/WHT) ヨミトリ ガイド ユニット (オモテ)		
MG1-2874-020	N	1	FRONT SIDE SCANNER ASSEMBLY (GRN/BLK) ヨミトリ ガイド ユニット (オモテ)		
MG1-2876-020	N	1	FRONT SIDE SCANNER ASSEMBLY (RED/BLK) ヨミトリ ガイド ユニット (オモテ)		
24 MG1-2489-000		1	CABLE ASSEMBLY, UPPER ASSEMBLY ジョウブ ユニット タバセン		
25 MA2-5229-000	N	1	LOCK, CONNECTOR コネクタ ロック		
50 XB1-2300-407		10	SCREW, BH M3x4 バインド ネジ		
51 XD2-1100-322		1	RING, E ϕ 3.2 Eガタ トメワ		
52 XD2-1100-402		1	RING, E ϕ 4.0 Eガタ トメワ		

E08

FIGURE 344

SCANNER UPPER ASSEMBLY-3
スキャナ上部-3



E09

FIGURE & KEY NO.	PARTS NUMBER	RANK	QTY	DESCRIPTION	REMARKS
344-	1 FS1-1205-000		5	BUSHING ジクウケ	
	2 MA2-4339-000	N	1	PLATE, SUPPORT, SHAFT, RESIST レジスト ジク シジイタ	
	3 MA2-4335-020		1	ROLLER, DRIVE, RESIST レジスト クドウ ローラ	
	4 MS1-2400-000		1	SPRING オクリ ローラ バネ	
	5 MG1-2486-000		1	PCB ASSEMBLY, PICK-UP SENSOR キューン センサ カイロキバン	
6 MA2-4340-000	N	1	PLATE, SETTING, GEAR ギア コテイ プザイ		
7 MS1-0876-000		1	GEAR, DRIVE B クドウ ギア B		
8 FS1-1422-000		1	BUSHING ジクウケ		
9 MS1-0874-000		1	GEAR, RESIST DRIVE レジスト クドウ ギア		
10 MA2-4533-000	N	1	TUBE チューブ		
11 MA2-4341-000	N	1	SHAFT, DRIVE, PLANETARY ユウセイ クドウ ジク		
12 MS1-0875-000		1	GEAR, DRIVE A クドウ ギア A		
13 WT2-0204-000		1	CLAMP, CABLE エッジ サドル		
14 MA2-4343-000	N	1	LEVER, SENSOR, DOCUMENT ゲンコウ ケンチ レバー		
15 FS1-9009-000		1	SCREW, STEPPED M3 ダン ヒス		
16 FH7-7326-000		1	PHOTO INTERRUPTER フォトインタラプタ		
17 MA2-4344-000	N	1	PLATE, MOUNTING, COUNTER カウンタ トリツケイタ		
18 MH7-5042-000		1	COUNTER デンジ カウンタ		
19 MA2-4334-020	N	1	CROSSMEMBER ステイ		
20 MH7-5040-000		1	CLUTCH, DC DC クラッチ		
21 MF1-3547-000	N	1	PLATE, SHAFT ジク シジイタ		
22 MS1-0863-000		1	GEAR, FEED ADJUSTING A オクリ チョウセイ ギア A		
23 MS1-0864-000		1	GEAR, FEED ADJUSTING B オクリ チョウセイ ギア B		
24 MS1-0867-000		1	GEAR, INTERNAL ウチ ハグルマ		
25 MS1-0866-000		1	GEAR, B ギア B		
26 MS1-0865-000		3	GEAR, A ギア A		
27 MS1-0868-000		1	GEAR, CARRIER キャリア ギア		
28 MS1-0870-000		1	GEAR, LIMITER リミッタ ギア		
29 RA2-1582-000		1	LIMITER, TORQUE リミッタ		
30 MS1-2382-000		1	SPRING バネ	CD-4046N, CD-4050N	
31 MA2-5064-000		1	SHAFT ジク	CD-4046N, CD-4050N	
32 MA2-5063-000		1	PLATE イタ	CD-4046N, CD-4050N	
33 MS1-0953-000		2	GEAR ギア	CD-4046N, CD-4050N	
50 XB1-2300-407		11	SCREW, BH M3x4 バインド ネジ		
51 XD1-1106-215		1	SHIM ϕ 6.2x0.5 ヒョウジュン ワッシャ		

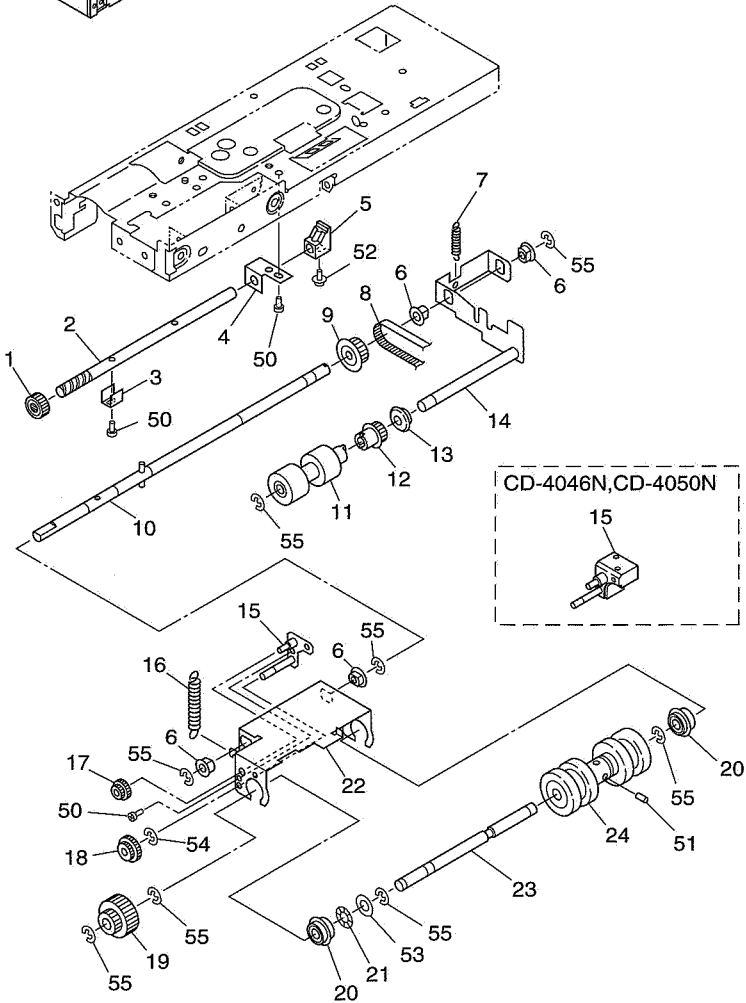
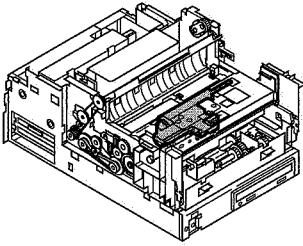
E10

FIGURE & KEY NO.	PARTS NUMBER	R A N K	Q' T Y	DESCRIPTION	REMARKS
344 - 52	XD1-1106-222		2	SHIM $\phi 6.2 \times 0.2$ ヒヨウジュン ワッシャ	
53	XD1-1106-229		1	SHIM $\phi 6.2 \times 0.9$ ヒヨウジュン ワッシャ	
54	XD2-1100-502		9	RING, E $\phi 5.0$ Eガタ トメワ	
55	XD2-2100-602		1	RING, GRIP $\phi 6.0$ Gリング	
56	XD3-2160-082		1	PIN, DOWEL $\phi 1.6 \times 8$ ハイコウ ビン	
57	XD3-2160-102		3	PIN, DOWEL $\phi 1.6 \times 10$ ハイコウ ビン	
58	XB4-7260-609		3	SCREW, TAPPING M2.6x6 Bタイト ネジ	
59	XD2-1100-322		3	RING, E $\phi 3.2$ Eガタ トメワ	

E11

FIGURE 345

SCANNER UPPER ASSEMBLY-4
スキャナ上部-4

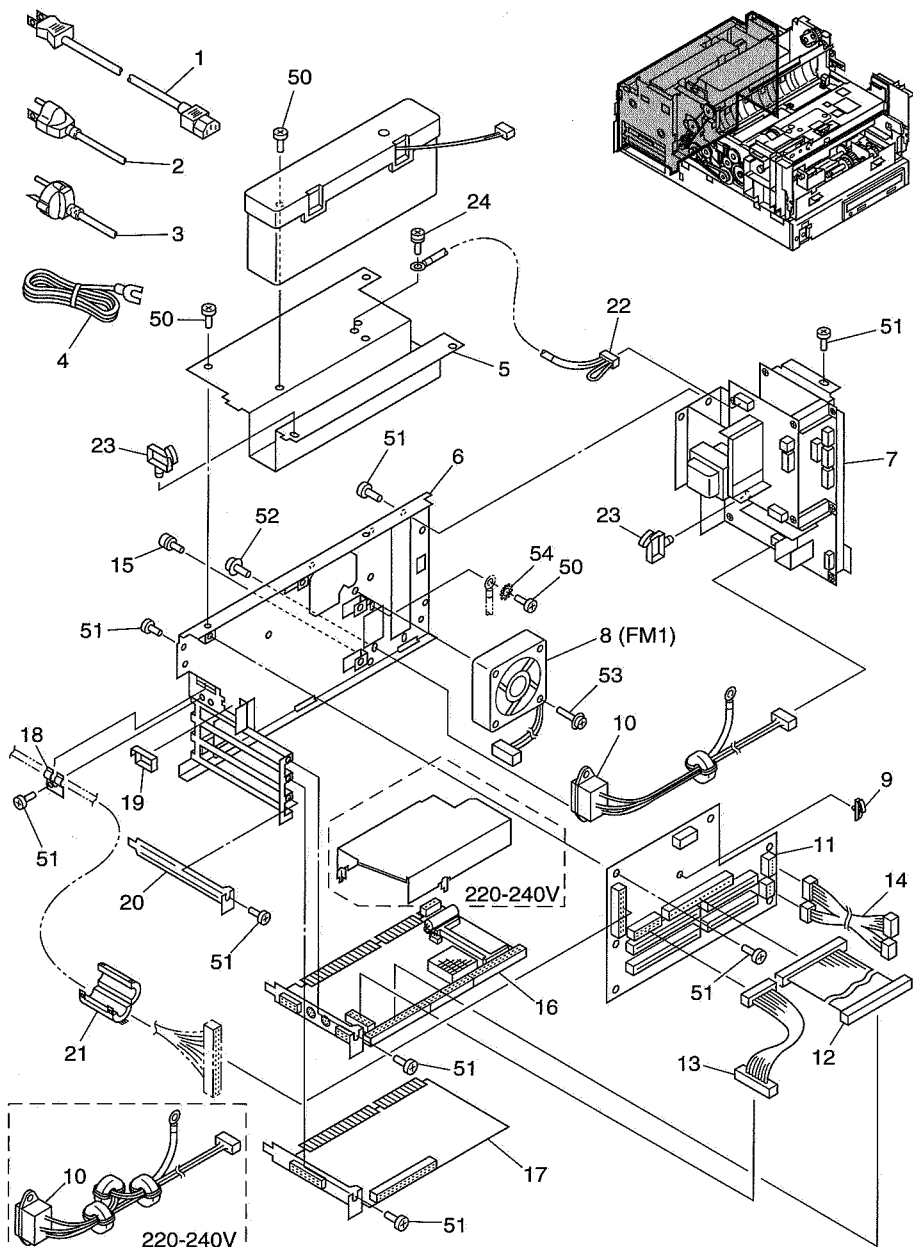


E12

FIGURE & KEY NO.	PARTS NUMBER	RANK	QTY	DESCRIPTION	REMARKS
345-	1 MS1-0869-000		1	GEAR, FEED ADJUSTING C オクリ チョウセイ ギア C	
	2 MA2-4332-000	N	1	SHAFT, ADJUSTING, FEED オクリ チョウセイ ジク	
	3 MA2-4337-000	N	1	STOPPER ストッパ	
	4 MA2-4338-000	N	1	PLATE, SUPPORT, SHAFT, ADJUSTING チョウセイ ジク シジイタ	
	5 MA2-5067-000	N	1	BLOCK, SLOPE ケイシャ ブザイ	
	6 FS1-1205-000		4	BUSHING ジクウケ	
	7 MS1-2363-000		1	SPRING, PAPER PICK-UP キュウシ バネ	
	8 XF9-0367-000		1	BELT, TIMING タイミング ベルト	
	9 MS1-3099-000		1	PULLEY, PICK-UP DRIVE キュウシ クドウ プーリ	
	10 MF1-3562-000	N	1	SHAFT, GEAR ギア ジク	
	11 MA2-4321-000		1	ROLLER, PICK-UP キュウシ ローラ	
	12 MS1-3098-000		1	PULLEY, PICK-UP キュウシ プーリ	
	13 MA2-4323-000	N	1	FLANGE フランジ	
	14 MF1-3545-000	N	1	PLATE, SUPPORT, PICK-UP キュウシ シジイタ	
	15 MF1-3548-020	N	1	PLATE, GEAR, FEED ギア トリツゲイタ (オクリ)	CD-4046, CD-4050, BK
	MA2-5066-000	N	1	PLATE, GEAR, FEED, N ギア トリツゲイタ (オクリ)	CD-4046N, CD-4050N
	16 MS1-2352-000		1	SPRING, TENSION オクリ バネ	
	17 MS1-0871-000		1	GEAR, FEED IDLE A オクリ アイドル ギア A	
	18 MS1-0872-000		1	GEAR, FEED IDLE B オクリ アイドル ギア B	
	19 MS1-0873-000		1	GEAR, FEED オクリ ギア	
	20 XG9-0404-000		2	BEARING, BALL ベアリング	
	21 X71-9773-000		1	WASHER, WAVE ナミ ワッシャ	
	22 MA2-4330-020	N	1	PLATE, SUPPORT, FEED オクリ シジイタ	CD-4046, CD-4050, BK
	MA2-5065-000	N	1	PLATE, SUPPORT, FEED, N オクリ シジイタ	CD-4046N, CD-4050N
	23 MA2-4333-000	N	1	SHAFT, ROLLER, FEED オクリ ローラ ジク	
	24 MA2-4342-000		1	ROLLER, FEED オクリ ローラ	
	50 XB1-2300-407		4	SCREW, BH M3x4 バインド ネジ	
	51 XB6-2400-408		2	SETSCREW M4x4 ロツカク アナツキ トメネジ	
	52 XB6-7300-609		1	SCREW, TP M3x6 TP ネジ	
	53 XD1-1106-229		1	SHIM ϕ 6.2x0.9 ヒョウジュン ワッシャ	
	54 XD2-1100-322		2	RING, E ϕ 3.2 Eガタ トメワ	
	55 XD2-1100-502		9	RING, E ϕ 5.0 Eガタ トメワ	

E13

FIGURE 401 CONTROL ASSEMBLY-1
 コントロール部ー1 [CD-4046,CD-4046N,BK]

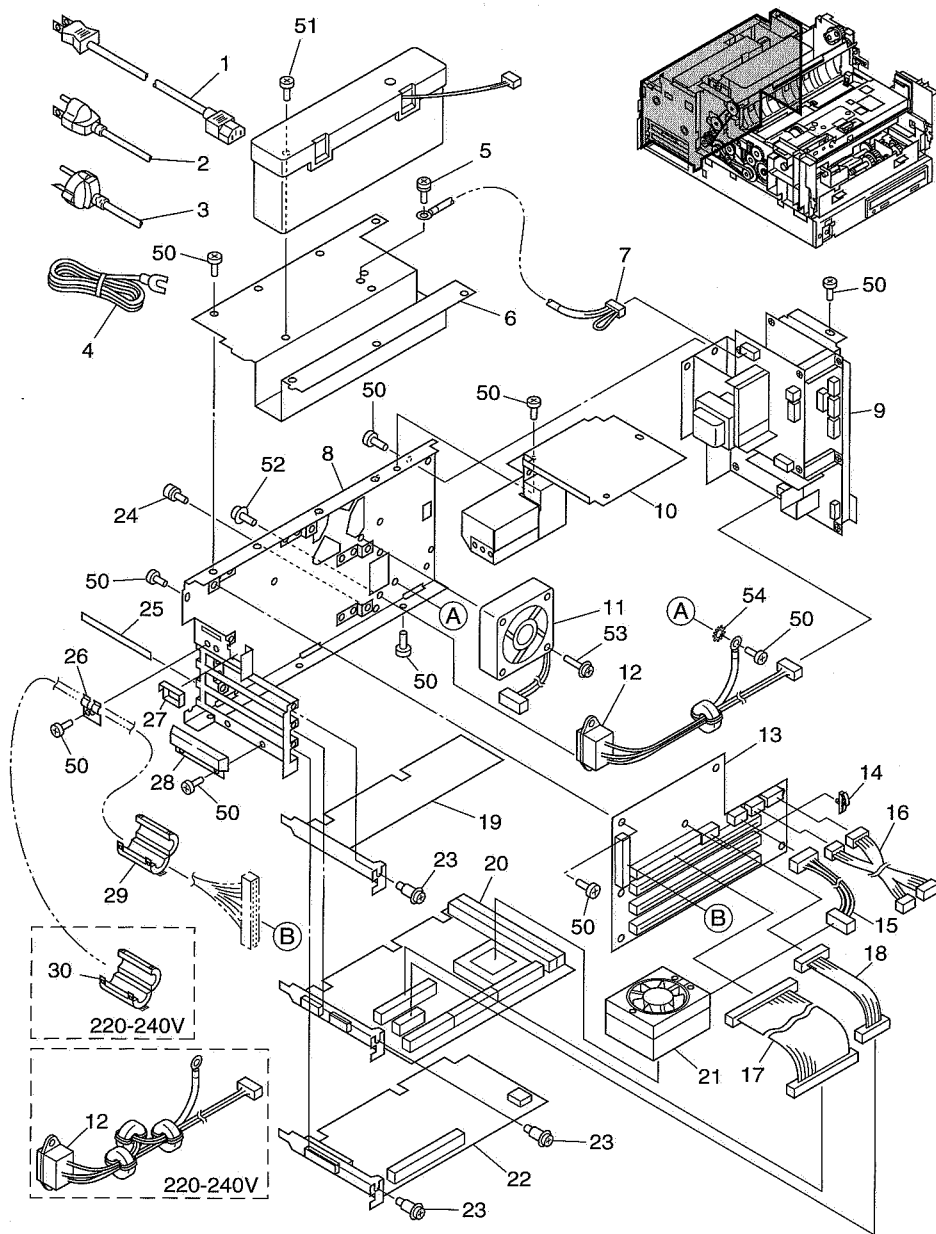


F01

FIGURE & KEY NO.	PARTS NUMBER	R A N K	Q T Y	DESCRIPTION	REMARKS
401 -	1 RH9-1015-000	N	1	CORD, POWER SUPPLY デンゲン コード	100V
	2 RH2-5145-020		1	CORD, POWER SUPPLY デンゲン コード	120V
	3 RH2-5116-020		1	CORD, POWER SUPPLY デンゲン コード	220-240V
	4 FH2-5006-000		1	CORD, GROUNDING アース コード	100V
	5 MA2-5192-000		1	MOUNT, BATTERY バッテリー ダイ バン	
6 MF1-3816-000	N	1	PLATE, REAR シャーシ ウシロ		
7 MH3-2040-000		1	PCB ASSEMBLY, CD-R POWER SUPPLY CD-R デンゲン カイロキバン	100, 120V	
MH3-2041-000		1	PCB ASSEMBLY, CD-R POWER SUPPLY CD-R デンゲン カイロキバン	220-240V	
8 MG1-2935-000		1	FAN ファン モーター		
9 WT2-5134-000		2	CLAMP, CABLE ワイヤホルダー		
10 MG1-2856-020		1	INLET, AC インレット	100, 120V	
MG1-2917-000		1	INLET, AC インレット	220-240V	
11 MG1-2812-020		1	PCB ASSEMBLY, BACK PLANE バックプレーン カイロキバン		
12 MG1-2859-000		1	CABLE ASSEMBLY, SIGNAL シリバラ ケーブル		
13 MG1-2858-000		1	CABLE ASSEMBLY, VGA VGA ケーブル		
14 MG1-2857-000		1	CABLE ASSEMBLY, BACK PLANE POWER SUPPLY バックプレーン デンゲン ケーブル		
15 FA9-2113-000		1	SCREW, W/TOOTH WASHER M4x8 キクザツキ ネジ		
16 MG1-2853-000		1	PCB ASSEMBLY, CONTROL CPU コントロール CPU カイロキバン	100, 120V	
MG1-2855-000		1	PCB ASSEMBLY, CONTROL CPU コントロール CPU カイロキバン	220-240V	
17 MH6-3030-020		1	BOARD, SCSI, AHA-1542CP, ADAPTEC SCSI ボード		
18 MA2-5205-020	N	1	PLATE, CABLE HOLD ケーブル コデイバン		
19 WT2-5031-000		1	CLAMP, CABLE エッジ サドル		
20 MA2-5202-000		1	PLATE, SLOT COVER スロット プラケット		
21 WE8-5104-000		1	FILTER, NOISE フェラライト コア		
22 MH7-7032-000		1	THERMISTOR サーミスタ		
23 WT2-5135-000		2	CLAMP, CABLE ワイヤ サドル		
24 XA9-0385-000		1	SCREW, W/WASHER M3x6 キクザツキ ネジ		
50 XB1-2400-607		5	SCREW, BH M4x6 バインド ネジ		
51 XB1-2300-407		15	SCREW, BH M3x4 バインド ネジ		
52 XB6-7300-609		2	SCREW, TP M3x6 TP ネジ		
53 XB6-7302-509		2	SCREW, TP M3x25 TP ネジ		
54 XD1-4200-402		1	WASHER, OUTER TOOTHED ϕ 4.0 ハツキ ザガネ		

F02

FIGURE 402 CONTROL ASSEMBLY-1
 コントロール部ー1 [CD-4050,CD-4050N]



F03

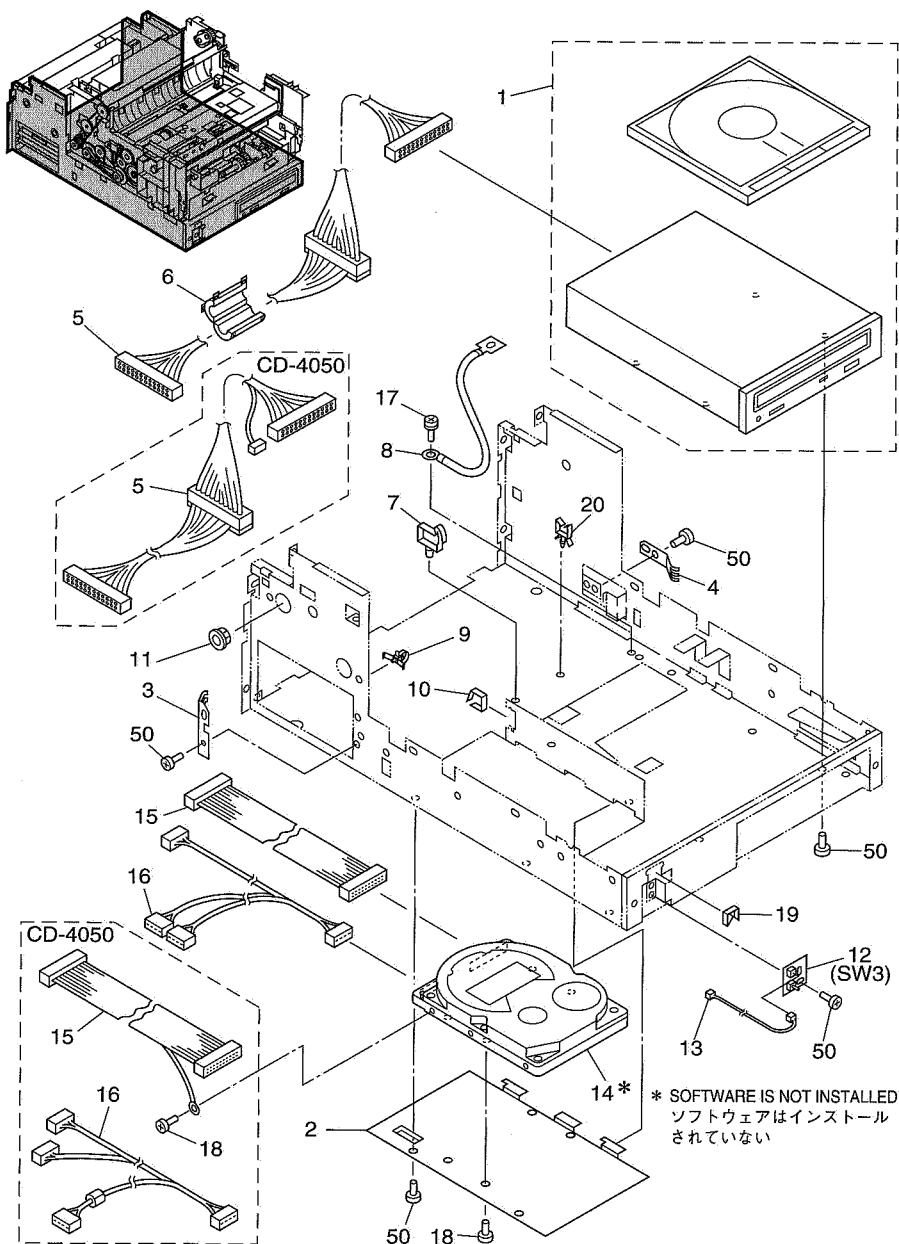
FIGURE & KEY NO.	PARTS NUMBER	RANK	QTY	DESCRIPTION	REMARKS
402-	1 RH9-1015-000		1	CORD POWER SUPPLY デンゲン コード	100V
	2 RH2-5145-020		1	CORD POWER SUPPLY デンゲン コード	120V
	3 RH2-5116-020		1	CORD POWER SUPPLY デンゲン コード	220-240V
	4 RH2-5006-000		1	CORD, GROUNDING アース コード	100V
	5 XA9-0385-000		1	SCREW, W/WASHER M3x6 キクザッキ ネジ	
6 MA2-5662-000	N	1	MOUNT, BATTERY バッテリー ダイバン		
7 MH7-7032-000		1	THERMISTOR サーミスタ		
8 MF1-3994-000	N	1	PLATE, REAR シャーシ ウシロ		
9 MH3-2047-000		1	PCB ASSEMBLY, CD-R POWER SUPPLY デンゲン	100, 120V	
	MH3-2048-000		1	PCB ASSEMBLY, CD-R POWER SUPPLY デンゲン	220-240V
10 MA2-5645-000	N	1	DUCT, POWER SUPPLY SHIELD デンゲン シールド ダクト		
11 MG1-2935-000		1	FAN ファン モータ		
12 MG1-3160-000		1	INLET, AC インレット	100, 120V	
	MG1-3149-000		1	INLET, AC インレット	220-240V
13 MG1-3065-000		1	PCB ASSEMBLY, BACK PLANE バック プレーン PCB ユニット		
14 WT2-5031-000		1	CLAMP, CABLE エッジ サドル		
15 MG1-3083-000		1	CABLE ASSEMBLY, CPU FAN CPU ファン ケーブル		
16 MG1-3080-000		1	CABLE ASSEMBLY, BACK PLANE, POWER SUPPLY バック プレーン デンゲン ケーブル		
17 MG1-3081-000		1	CABLE ASSEMBLY, VGA VGA ケーブル		
18 MG1-3077-000		1	CABLE ASSEMBLY, SIGNAL シリアル ケーブル		
19 MH6-3044-000		1	PCB ASSEMBLY, LAN LAN カード		
20 MH6-3042-000		1	PCB ASSEMBLY, CONTROL CPU CPU ボード		
21 WL3-5068-000		1	FAN, CPU CPU ファン		
22 MF1-4075-000		1	PCB ASSEMBLY, SCSI SCSI ボード		
23 XA9-0957-000		3	SCREW, ROUND END, M3x4 TP ネジ (センタンマル)		
24 FA9-2113-000		1	SCREW, W/TOOTH WASHER M4x8 キクザッキ ネジ		
25 MA2-5940-000		1	GASKET ガスケット		
26 MA2-5205-020	N	1	PLATE, CABLE HOLD ケーブル コティバン		
27 WT2-5031-000		1	CLAMP, CABLE エッジ サドル		
28 MA2-5909-000		1	COVER, SCSI CONNECTOR SCSI コネクタ カバー		
29 WE8-5104-000		1	FILTER, NOISE フェライト コア		
30 WE8-5147-000		1	FILTER, NOISE フェライト コア	220-240V	
50 XB1-2300-407		25	SCREW, BH M3x4 バインド ネジ		
51 XB1-2400-607		2	SCREW, BH M4x6 バインド ネジ		
52 XB6-7300-609		2	SCREW, TP M3x6 TP ネジ		

F04

FIGURE & KEY NO.	PARTS NUMBER	R A N K	Q' T Y	DESCRIPTION	REMARKS
402- 53	XB6-7302-509		2	SCREW, TP M3x25 TP ネジ	
54	XD1-4200-402		1	WASHER, OUTER TOOTHER φ 4.0 ハツキ ザガネ	

F05

FIGURE 403 CONTROL ASSEMBLY-2
コントロール部-2



F06

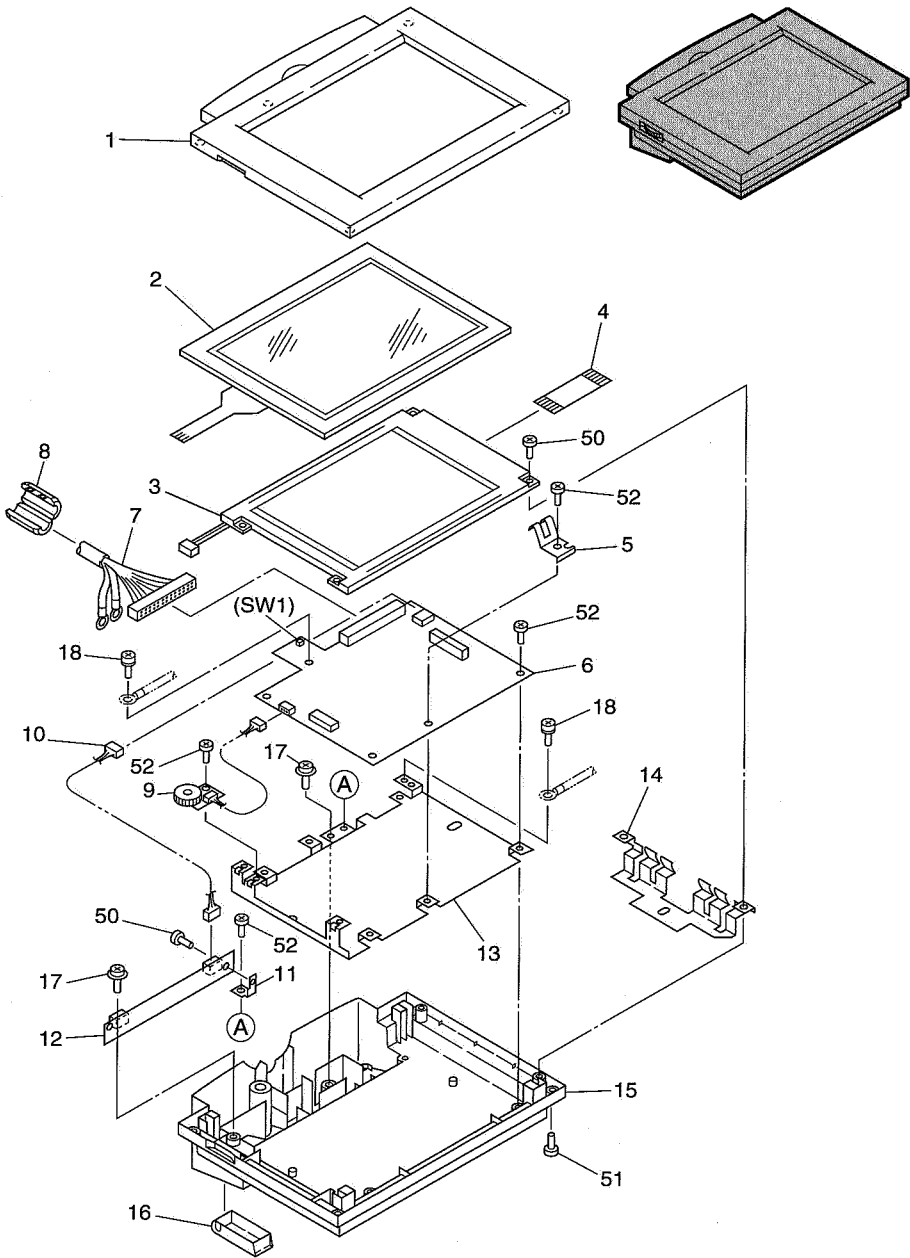
FIGURE & KEY NO.	PARTS NUMBER	RANK	QTY	DESCRIPTION	REMARKS
403-	1 MG1-2863-000	N	1	CD-R DRIVE CD-R	CD-4046, CD-4046N, BK
	2 MF1-3978-000		1	PLATE, HDD HDD コーティン	
	3 MA2-5206-000		1	SPRING PLATE, NOISE GROUNDING ノイズ アース パン	
	4 MA2-3497-000		1	SPRING, GROUNDING アース パネ	
	5 MG1-2844-000		1	CABLE ASSEMBLY, SCSI SCSI ケーブル	
	MH2-5283-000		1	CABLE ASSEMBLY, SCSI SCSI スマート ケーブル	CD-4050, CD-4050N
6	WE8-5104-000	1	FILTER, NOISE フェライト コア		
7	WT2-5135-000	1	CLAMP, CABLE ワイヤ サドル		
8	MG1-2845-000	1	CABLE ASSEMBLY, CD-R GROUNDING CD-R アース ケーブル		
9	WT2-0365-000	6	CLAMP, CABLE クランプ		
10	WT2-5031-000		1	CLAMP, CABLE エッジ サドル	NON SOFTWARE CD-4046, CD-4046N, BK
11	WT2-0171-000	2	BUSHING フッシング		
12	MG1-2815-020	1	PCB ASSEMBLY, POWER SUPPLY OFF SWITCH デンゲン OFF スイッチ カイロキバン		
13	MG1-2841-000	1	CABLE ASSEMBLY, RESET リセット ケーブル		
14	MH6-3039-000	1	HDD UNIT, MPB3021AT, FUJITSU HDD		
	MH6-3047-000		1	HDD UNIT, MPD3043AT HDD(4.3GB)	CD-4050, CD-4050N
15	MG1-2842-020		1	CABLE ASSEMBLY, HDD HDD ケーブル	CD-4046, CD-4046N, BK
	MG1-3082-000		1	CABLE ASSEMBLY, HDD HDD ケーブル	CD-4050, CD-4050N
16	MG1-2843-000		1	CABLE ASSEMBLY, CD-R/HDD CD-R/HDD デンゲン ケーブル	CD-4046, CD-4046N, BK
	MG1-3150-000		1	CABLE ASSEMBLY, CD-R/HDD CD-R/HDD デンゲン ケーブル 2	CD-4050, CD-4050N
17	XA9-0367-000		1	SCREW, W/WASHER M4x6 キクザツキ ネジ	
18	XA9-0971-000		5	SCREW, 6-32UNC ユニファイ ネジ	
19	WT2-0241-000		1	CLAMP, CABLE エッジ サドル	
20	WT2-0110-000		1	CLAMP, CABLE ワイヤ サドル	
50	XB1-2300-407		9	SCREW, BH M3x4 バインド ネジ	

F07

FIGURE 500

TOUCH PANEL ASSEMBLY

タッチ・パネル部 [CD-4046,CD-4046N,BK]



F08

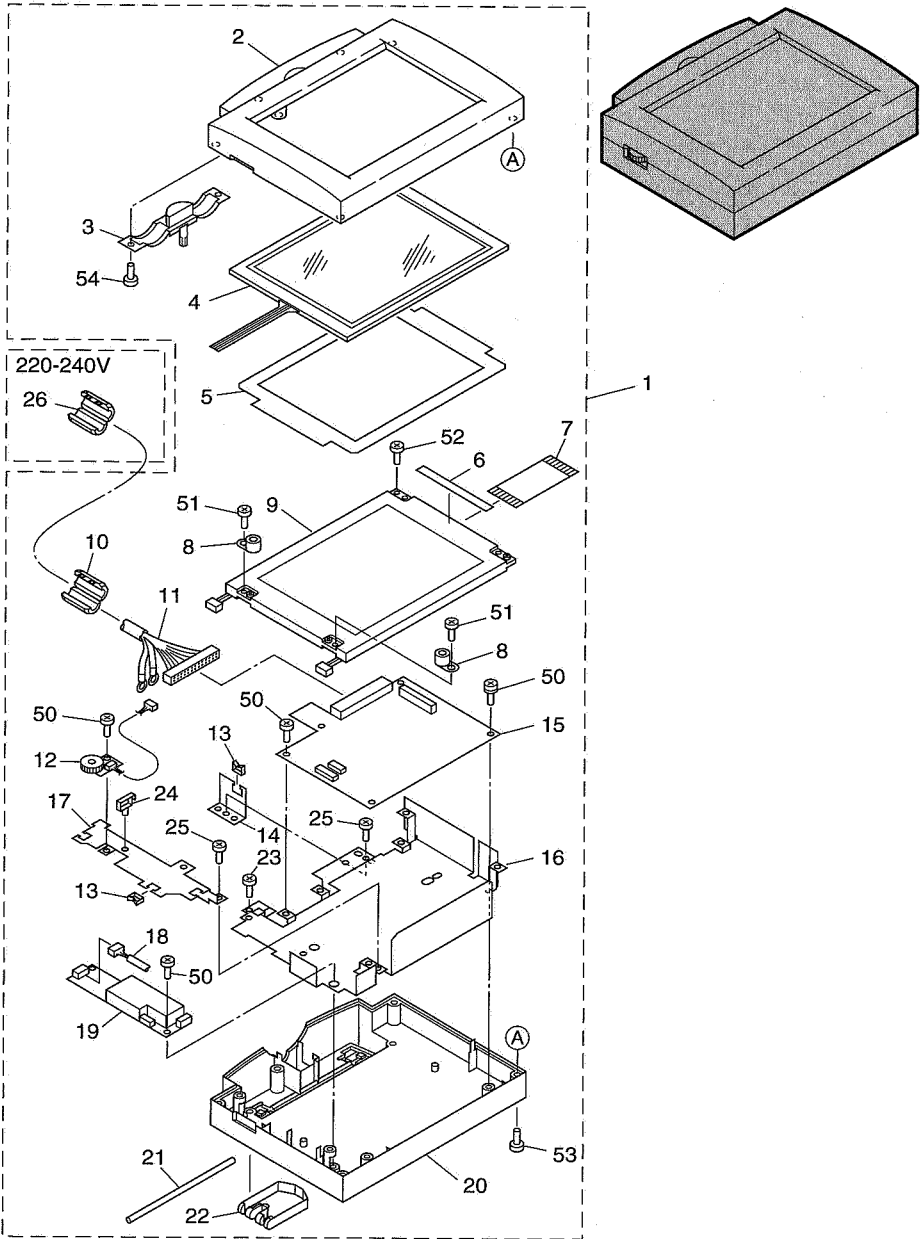
FIGURE & KEY NO.	PARTS NUMBER	R A N K	Q T Y	DESCRIPTION	REMARKS
500-	1 MF1-3818-000	N	1	PANEL, CONTROL UPPER ソウサ カバー ウエ	
	2 MF1-3815-000		1	TOUCH PANEL タッチ パネル	
	3 MH6-0019-000		1	DISPLY, LCD LCD	
	4 MH2-5276-000		1	FLEXIBLE CABLE, LCD LCD フレキシ ケーブル	
	5 MA2-5217-000		1	PLATE, LCD GRONDING 1 LCD アース パン 1	
6 MG1-2813-020	N	1	PCB ASSEMBLY, DISPLAY ディスプレイ PCB ユニット		
7 MH2-5275-000		1	CABLE ASSEMBLY, MAIN/DISPLAY ホンタイ ヒョウジ プ チュウケイ ケーブル		
8 WE8-5147-000		1	FILTER, NOISE フェライト コア		
9 MG1-2814-000		1	PCB ASSEMBLY, VARIABLE RESISTOR ボリューム カイロキパン		
10 MG1-2866-000		1	CABLE ASSEMBLY, INVERTOR インバータ デンゲン ケーブル		
11 MA2-5208-000	N	1	PLATE, INVERTER インバータ コテイ パン		
12 MH3-5008-000	N	1	INVERTOR インバータ		
13 MA2-5207-000		1	PLATE, LCD LCD トリツケ パン		
14 MA2-5218-000		1	PLATE, LCD GRONDING 2 LCD アース パン 2		
15 MF1-3814-000		1	COVER, CONTROL LOWER ソウサ カバー シタ		
16 MA2-5212-000		N	2	FOOT, CONTROL ソウサ フ アシ	
17 MA9-5133-000	4	SCREW, TAPPING, TP M3x8 TP タッピング ネジ			
18 XA9-0385-000	2	SCREW, WASHER M3x6 キクザツキ ネジ			
50 XB1-2200-407	4	SCREW, BH M2x4 バインド ネジ			
51 XB1-2300-407	5	SCREW, BH M3x4 バインド ネジ			
52 XB1-2200-409			8	SCREW, BH M2x4 バインド ネジ	

F09

FIGURE 501

TOUCH PANEL ASSEMBLY

タッチ・パネル部 [CD-4050,CD-4050N]



F10

FIGURE & KEY NO.	PARTS NUMBER	RANK	QTY	DESCRIPTION	REMARKS
501 -	1 MG1-3084-050	N	1	TOUCH PANEL ASSEMBLY ソウサ ブ ユニット	
	2 MF1-3992-000		1	PANEL, CONTROL UPPER ソウサ ブ ウェ ケース	
	3 MF1-3993-000		1	BUTTON, SWITCH メイン スイッチ	
	4 MH6-3045-000		1	TOUCH PANEL タッチ パネル (DMC)	
	5 MA2-5653-000		1	MASKING SHEET, LCD, PET (R) TFT マスク	
6 MA2-5655-000		1	SHEET, TOUCH PANEL, PC (R) タッチ パネル イチギメ イタ		
7 MG1-3079-000		1	FLEXIBLE CABLE ASSEMBLY, LCD LCD フレキ ユニット		
8 MA2-5654-000		2	BOSS, TOUCH PANEL タッチ パネル イチギメ ボス		
9 MH6-3046-000		1	PANEL, LCD DISPLAY TFT LCD		
10 WE8-5147-000		1	FILTER, NOISE フェライト コア		
11 MH2-5284-000		1	CABLE ASSEMBLY, MAIN/DISPLAY メイン チュウケイ ケーブル		
12 MG1-2814-000		1	PCB ASSEMBLY, VARIABLE RESISTER ポリウム カイロキバン		
13 WT2-5056-000		4	CLAMP, CABLE タバセン オサエ		
14 MA2-5656-000		1	PLATE, CABLE SHIELD ケーブル シールド バン		
15 MG1-3066-000		1	PCB ASSEMBLY, DISPLAY ディスプレイ PCB ユニット		
16 MA2-5648-000	N	1	PLATE, LCD ソウサ ブ シャーン		
17 MA2-5652-000	N	1	PLATE, INVERTER インバータ ノイズ シャヘイ バン		
18 MG1-3078-000	1	1	CABLE ASSEMBLY, INVERTER インバータ デンゲン ケーブル		
19 MH3-5009-000	1	1	INVERTER インバータ		
20 MF1-3995-000	1	1	COVER, CONTROL LOWER ソウサ ブ シタ ケース		
21 MA2-5657-000	N	1	SHAFT, STOPPER アシ ツッパリ ボウ		
22 MA2-5649-000		2	FOOT, CONTROL ソウサ ブ アシ		
23 MA9-5133-000		2	SCREW, TP TAPPING M3x8, S TP タッピング ネジ		
24 WT2-0507-000		2	HOLDER, CABLE, NYLON ヨコガタ クランプ		
25 XA9-0385-000		4	SCREW キウザツキ ネジ		
26 WE8-5147-000		2	FILTER, NOISE フェライト コア	220-240V	
50 XB1-2200-407		7	SCREW, BH M2x4 バインド ネジ		
51 XB1-2200-807		3	SCREW, BH M2x8 バインド ネジ		
52 XB1-2250-807		1	SCREW, BH M2.5x8 バインド ネジ		
53 XB1-2300-607		5	SCREW, BH M3x6 バインド ネジ		
54 XB4-7300-609		2	SCREW, TAP, BINDING HEAD, M3x6 バインド タッピング ネジ		

F11

NUMERICAL INDEX
部品索引表

PARTS NO.	FIGURE & KEY NO.	Q 'TY	PARTS NO.	FIGURE & KEY NO.	Q 'TY	PARTS NO.	FIGURE & KEY NO.	Q 'TY
FA9-2113-000	401-15	1	↓	342-05	4	MA2-4440-000	343-01	1
↓	402-24	1	MA2-4349-000	341-06	2	MA2-4443-000	303-08	2
			↓	342-07	2	MA2-4448-000	200-10	1
FH2-5006-000	401-04	1	MA2-4350-000	341-08	1	MA2-4449-000	200-14	1
			↓	342-09	1	MA2-4450-000	100-10	1
FH7-6252-000	303-02	1	MA2-4351-000	341-07	2	MA2-4453-000	303-03	1
FH7-7326-000	302-14	1	↓	342-08	2	MA2-4454-000	303-21	1
↓	303-12	1	MA2-4352-000	341-11	1	MA2-4455-000	200-07	2
↓	344-16	1	↓	342-12	1	MA2-4459-020	302-07	2
			MA2-4359-000	343-18	1	MA2-4530-000	303-06	2
FS1-1116-000	301-24	3	MA2-4360-000	343-17	1	MA2-4531-000	341-02	1
FS1-1205-000	301-17	2	MA2-4363-000	343-08	1	↓	342-03	1
↓	302-05	6	MA2-4367-000	343-21	1	MA2-4533-000	344-10	1
↓	303-09	2	MA2-4368-000	343-22	1	MA2-5063-000	344-32	1
↓	322-01	4	MA2-4380-020	321-06	2	MA2-5064-000	344-31	1
↓	344-01	5	MA2-4382-000	321-08	1	MA2-5065-000	345-22	1
↓	345-06	4	MA2-4383-000	321-09	1	MA2-5066-000	345-15	1
FS1-1422-000	344-08	1	MA2-4384-020	322-11	1	MA2-5067-000	345-05	1
FS1-9009-000	302-10	1	MA2-4385-000	322-02	1	MA2-5071-000	342-15	1
↓	343-19	2	MA2-4386-000	322-03	1	MA2-5072-000	342-16	1
↓	344-15	1	MA2-4387-000	322-06	1	MA2-5073-000	342-14	1
FS1-9102-000	343-05	2	MA2-4388-000	322-08	1	MA2-5075-000	302-18	1
			MA2-4389-020	322-13	1	MA2-5076-000	303-20	1
HS1-0144-000	301-14	1	MA2-4394-000	302-08	1	MA2-5077-020	301-10	1
			MA2-4395-000	302-12	1	MA2-5078-000	301-08	1
MA2-1384-000	100-14	4	MA2-4398-000	302-16	1	MA2-5079-000	303-19	1
MA2-3497-000	403-04	1	MA2-4399-020	302-18	1	MA2-5080-000	342-13	1
MA2-4321-000	345-11	1	MA2-4400-000	302-06	1	MA2-5188-000	200-20	1
MA2-4323-000	345-13	1	MA2-4401-000	302-03	6	MA2-5189-000	100-15	1
MA2-4330-020	345-22	1	MA2-4402-000	302-13	1	MA2-5192-000	401-05	1
MA2-4332-000	345-02	1	MA2-4410-000	343-14	1	MA2-5193-000	200-01	1
MA2-4333-000	345-23	1	MA2-4411-000	343-06	1	MA2-5197-000	100-13	1
MA2-4334-020	344-19	1	MA2-4412-020	343-11	1	MA2-5198-000	100-01	1
MA2-4335-020	344-03	1	MA2-4416-000	100-03	1	MA2-5199-000	100-04	1
MA2-4337-000	345-03	1	MA2-4419-000	200-09	2	MA2-5200-000	100-05	1
MA2-4338-000	345-04	1	MA2-4423-000	303-20	1	MA2-5201-020	100-07	1
MA2-4339-000	344-02	1	MA2-4424-020	301-10	1	MA2-5202-000	401-20	1
MA2-4340-000	344-06	1	MA2-4425-020	301-08	1	MA2-5205-020	401-18	1
MA2-4341-000	344-11	1	MA2-4427-000	303-16	1	↓	402-26	1
MA2-4342-000	345-24	1	MA2-4430-000	301-13	1	MA2-5206-000	403-03	1
MA2-4343-000	344-14	1	MA2-4431-000	200-11	1	MA2-5207-000	500-13	1
MA2-4344-000	344-17	1	MA2-4433-000	200-19	2	MA2-5208-000	500-11	1
MA2-4346-000	341-01	1	MA2-4434-000	100-09	1	MA2-5212-000	500-16	2
↓	342-01	1	MA2-4435-000	100-11	1	MA2-5217-000	500-05	1
MA2-4347-000	341-05	4	MA2-4436-000	303-19	1	MA2-5218-000	500-14	1
↓	342-06	4	MA2-4437-000	303-15	1	MA2-5229-000	301-23	1
MA2-4348-000	341-04	4	MA2-4438-020	303-13	1	↓	343-25	1

G01

PARTS NO.	FIGURE & KEY NO.	Q ' TY	PARTS NO.	FIGURE & KEY NO.	Q ' TY	PARTS NO.	FIGURE & KEY NO.	Q ' TY
MA2-5301-000	100-01	1	MF1-3837-000	321-03	1	MG1-2876-020	343-23	1
MA2-5317-000	303-24	1	MF1-3838-000	301-15	1	MG1-2877-020	301-01	1
MA2-5631-000	100-01	1	MF1-3839-000	343-04	1	MG1-2917-000	401-10	1
MA2-5640-000	100-01	1	MF1-3978-000	403-02	1	MG1-2935-000	401-08	1
MA2-5645-000	402-10	1	MF1-3992-000	501-02	1	↓	402-11	1
MA2-5648-000	501-16	1	MF1-3993-000	501-03	1	MG1-3065-000	402-13	1
MA2-5649-000	501-22	2	MF1-3994-000	402-08	1	MG1-3066-000	501-15	1
MA2-5652-000	501-17	1	MF1-3995-000	501-20	1	MG1-3077-000	402-18	1
MA2-5653-000	501-05	1	MF1-4074-000	200-23	1	MG1-3078-000	501-18	1
MA2-5654-000	501-08	2	MF1-4075-000	402-22	1	MG1-3079-000	501-07	1
MA2-5655-000	501-06	1				MG1-3080-000	402-16	1
MA2-5656-000	501-14	1	MG1-2484-000	200-15	1	MG1-3081-000	402-17	1
MA2-5657-000	501-21	1	MG1-2486-000	344-05	1	MG1-3082-000	403-15	1
MA2-5662-000	402-06	1	MG1-2487-000	100-02	1	MG1-3083-000	402-15	1
MA2-5667-000	200-01	1	MG1-2488-000	321-05	1	MG1-3084-050	501-01	1
MA2-5825-000	100-01	1	MG1-2489-000	343-24	1	MG1-3149-000	402-12	1
MA2-5909-000	402-28	1	MG1-2492-000	200-22	1	MG1-3150-000	403-16	1
MA2-5940-000	402-25	1	MG1-2495-000	200-05	1	MG1-3160-000	402-12	1
			MG1-2503-020	301-01	1			
MA9-5133-000	500-17	4	MG1-2507-020	343-23	1	MH2-5256-000	301-22	1
↓	501-23	2	MG1-2773-000	342-02	1	MH2-5275-000	500-07	1
MA9-5437-000	322-10	1	MG1-2812-020	401-11	1	MH2-5276-000	500-04	1
			MG1-2813-020	500-06	1	MH2-5283-000	403-05	1
MF1-3545-000	345-14	1	MG1-2814-000	500-09	1	MH2-5284-000	501-11	1
MF1-3547-000	344-21	1	↓	501-12	1			
MF1-3548-020	345-15	1	MG1-2815-020	403-12	1	MH3-2040-000	401-07	1
MF1-3549-040	343-10	1	MG1-2841-000	403-13	1	MH3-2041-000	401-07	1
MF1-3550-000	100-12	1	MG1-2842-020	403-15	1	MH3-2042-000	200-04	1
MF1-3551-000	321-03	1	MG1-2843-000	403-16	1	MH3-2043-020	200-04	1
MF1-3552-000	321-01	1	MG1-2844-000	403-05	1	MH3-2047-000	402-09	1
MF1-3553-000	321-02	1	MG1-2845-000	403-08	1	MH3-2048-000	402-09	1
MF1-3555-000	343-12	1	MG1-2846-060	200-17	1	MH3-5008-000	500-12	1
MF1-3558-000	301-04	1	MG1-2849-000	200-18	1	MH3-5009-000	501-19	1
↓	303-05	1	MG1-2850-000	200-06	1			
MF1-3561-000	303-22	1	MG1-2851-000	200-06	1	MH6-0019-000	500-03	1
MF1-3562-000	345-10	1	MG1-2853-000	401-16	1	MH6-3030-020	401-17	1
MF1-3563-000	301-18	1	MG1-2855-000	401-16	1	MH6-3039-000	403-14	1
MF1-3565-000	302-02	1	MG1-2856-020	401-10	1	MH6-3042-000	402-20	1
MF1-3566-000	343-07	1	MG1-2857-000	401-14	1	MH6-3044-000	402-19	1
MF1-3567-000	341-10	1	MG1-2858-000	401-13	1	MH6-3045-000	501-04	1
MF1-3772-000	342-11	1	MG1-2859-000	401-12	1	MH6-3046-000	501-09	1
MF1-3811-000	100-06	1	MG1-2871-000	200-21	1	MH6-3047-000	403-14	1
MF1-3812-000	100-08	1	MG1-2862-000	303-25	1			
MF1-3814-000	500-15	1	MG1-2863-000	403-01	1	MH7-1113-020	303-01	1
MF1-3815-000	500-02	1	MG1-2866-000	500-10	1	MH7-5040-000	344-20	1
MF1-3816-000	401-06	1	MG1-2874-020	343-23	1	MH7-5041-000	301-20	1
MF1-3818-000	500-01	1	MG1-2875-020	301-01	1	MH7-5042-000	344-18	1

G02

PARTS NO.	FIGURE & KEY NO.	Q ' TY	PARTS NO.	FIGURE & KEY NO.	Q ' TY	PARTS NO.	FIGURE & KEY NO.	Q ' TY
MH7-7026-000	321-04	1	MS1-2382-000	344-30	1	WT2-5031-000	200-13	1
MH7-7032-000	401-22	1	MS1-2400-000	344-04	1	↓	401-19	1
↓	402-07	1	MS1-3098-000	345-12	1	↓	402-14	1
			MS1-3099-000	345-09	1	↓	402-27	1
MS1-0714-000	321-07	1	MS1-3100-000	303-07	2	↓	403-10	1
MS1-0863-000	301-15	1	MS1-6088-000	341-03	4	WT2-5035-000	301-16	1
↓	344-22	1	↓	342-04	4	↓	302-15	1
MS1-0864-000	344-23	1	MS1-6089-000	343-16	8	WT2-5056-000	501-13	4
MS1-0865-000	344-26	3	MS1-6090-000	302-09	2	WT2-5134-000	401-09	2
MS1-0866-000	344-25	1	MS1-6092-000	301-03	1	WT2-5135-000	200-02	2
MS1-0867-000	344-24	1	↓	303-04	1	↓	401-23	1
MS1-0868-000	344-27	1				↓	403-07	1
MS1-0869-000	345-01	1	RA2-1582-000	344-29	1			
MS1-0870-000	344-28	1				X71-9773-000	345-21	1
MS1-0871-000	345-17	1	RH2-5006-000	402-04	1			
MS1-0872-000	345-18	1	RH2-5116-020	401-03	1	XA9-0367-000	403-17	1
MS1-0873-000	345-19	1	↓	402-03	1	XA9-0385-000	401-24	1
MS1-0874-000	344-09	1	RH2-5145-020	401-02	1	↓	402-05	1
MS1-0875-000	344-12	1	↓	402-02	1	↓	500-18	2
MS1-0876-000	344-07	1				↓	501-25	4
MS1-0879-000	322-04	1	RH9-1015-000	401-01	1	↓	343-02	2
MS1-0880-000	322-07	1	↓	402-01	1	XA9-0957-000	402-23	3
MS1-0881-000	322-09	1				XA9-0971-000	403-18	5
MS1-0886-000	303-11	1	WE8-5104-000	401-21	1	XA9-1125-000	100-52	1
MS1-0887-000	301-02	2	↓	402-29	1			
MS1-0888-000	301-05	2	↓	403-06	1	XB1-2200-407	500-50	4
MS1-0889-020	301-09	1	WE8-5147-000	402-30	1	↓	501-50	7
MS1-0890-000	301-12	1	↓	500-08	1	XB1-2200-409	500-52	8
MS1-0891-000	343-09	1	↓	501-10	1	XB1-2200-807	501-51	3
MS1-0892-000	303-18	1	↓	501-26	2	XB1-2250-807	501-52	1
MS1-0893-000	303-17	1				XB1-2300-407	100-54	2
MS1-0894-000	301-07	1	WL3-5068-000	402-21	1	↓	200-52	4
MS1-0896-000	301-21	1				↓	402-50	25
MS1-0900-000	302-01	1	WR8-0001-000	343-03	1	↓	500-51	5
MS1-0901-000	302-17	1				↓	200-50	19
MS1-0953-000	344-33	2	WT2-0110-000	403-20	1	↓	301-50	2
MS1-2352-000	345-16	1	WT2-0171-000	403-11	2	↓	302-50	7
MS1-2353-000	343-15	4	WT2-0204-000	200-03	4	↓	303-50	7
MS1-2354-000	341-09	2	↓	344-13	1	↓	322-50	3
↓	342-10	2	WT2-0241-000	403-19	1	↓	343-50	10
MS1-2355-000	322-05	1	WT2-0317-000	200-12	1	↓	344-50	11
MS1-2358-000	200-08	2	↓	322-12	1	↓	345-50	4
MS1-2359-000	343-13	1	WT2-0365-000	403-09	6	↓	401-51	15
MS1-2360-000	303-14	1	WT2-0408-000	200-16	1	↓	403-50	9
MS1-2361-000	301-19	1	↓	302-04	1	XB1-2300-607	100-52	1
MS1-2362-000	302-11	1	↓	343-20	1	↓	501-53	5
MS1-2363-000	345-07	1	WT2-0507-000	501-24	2	XB1-2300-809	100-55	4

G03

PARTS NO.	FIGURE & KEY NO.	Q' TY	PARTS NO.	FIGURE & KEY NO.	Q' TY	PARTS NO.	FIGURE & KEY NO.	Q' TY
XB1-2400-607	100-51	10	↓	303-54	1			
↓	402-51	2	↓	343-52	1			
↓	200-51	20	XD2-1100-502	301-56	6			
↓	303-52	7	↓	302-52	10			
↓	322-51	6	↓	303-55	7			
↓	401-50	5	↓	322-54	5			
XB1-2400-807	100-53	4	↓	344-54	9			
			↓	345-55	9			
XB2-1300-605	301-51	2	XD2-1100-642	301-57	3			
			XD2-2100-602	301-58	1			
XB4-7260-609	344-58	3	↓	302-53	1			
XB4-7300-609	100-50	1	↓	303-56	1			
↓	321-50	9	↓	344-55	1			
↓	342-50	4						
↓	501-54	2	XD3-2160-082	301-59	1			
↓	341-50	4	↓	344-56	1			
			XD3-2160-102	301-60	1			
XB6-2300-609	342-52	1	↓	302-54	2			
XB6-2400-408	345-51	2	↓	303-57	2			
XB6-7300-609	342-51	2	↓	322-55	2			
↓	402-52	2	↓	344-57	3			
↓	301-52	1	XD3-2160-122	301-61	2			
↓	303-53	1	XD3-2200-122	302-55	1			
↓	341-51	2	↓	322-56	1			
↓	345-52	1						
↓	401-52	2	XF9-0367-000	345-08	1			
XB6-7302-509	402-53	2	XF9-0592-000	301-06	1			
↓	401-53	2	XF9-0593-000	303-10	1			
XD1-1104-135	322-52	2	XG3-6012-405	301-11	1			
XD1-1106-215	301-53	1						
↓	302-51	1	XG9-0404-000	345-20	2			
↓	322-53	3						
↓	344-51	1	XH9-0093-000	303-23	1			
XD1-1106-222	344-52	2						
XD1-1106-229	344-53	1	XZ1-1300-405	100-56	4			
↓	345-53	1						
XD1-1108-215	301-54	1						
XD1-2100-307	321-51	1						
XD1-4200-402	402-54	1						
↓	401-54	1						
XD2-1100-202	303-58	2						
XD2-1100-322	343-51	1						
↓	344-59	3						
↓	345-54	2						
XD2-1100-402	301-55	1						

G04

〒369-1892

埼玉県秩父市下影森1 2 4 8 番地

キヤノン電子株式会社

品質保証部 品質推進課

1998年 5月 第1版発行

2000年 4月 第2版発行

Prepared by

QUALITY ASSURANCE CENTER

CANON ELECTRONICS INC.

Printed in Japan

FIRST EDITION (MAY 1998)

SECOND EDITION (APR. 2000)

1248 Shimokagemori, Chichibu-shi, Saitama 369-1892, Japan

G05

Canon



この印刷物は古紙を70%含んだ紙
を使用しています。

This publication is printed on
70% reprocessed paper.

G06